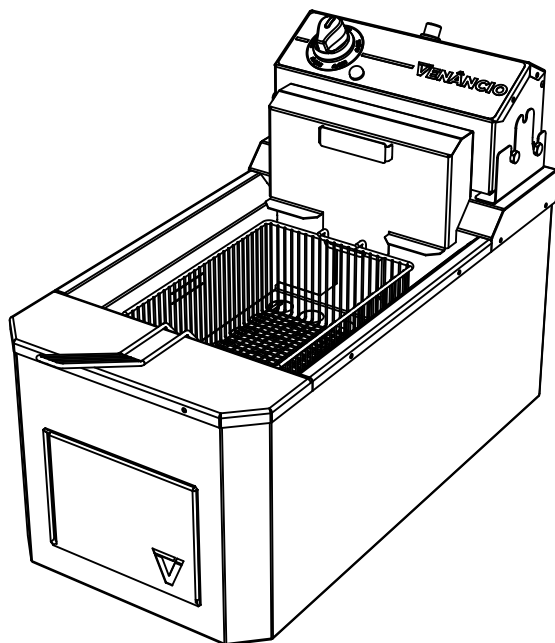


VENÂNCIO



FRITADOR A ÓLEO DE MESA

VFO15E-ME
VFO30E-ME

MANUAL DE INSTRUÇÕES

www.venanciometal.com.br

SEGURANÇA

Instruções Importantes de Segurança

ESTE MANUAL CONTÉM IMPORTANTES INFORMAÇÕES DE SEGURANÇA; LEIA ATENTAMENTE E GUARDE PARA FUTURAS REFERÊNCIAS.



Os contatos de nossa assistência estão na contracapa deste manual. Mantenha-o sempre à mão para qualquer necessidade.

Este é o símbolo de alerta de segurança. Todas as mensagens de segurança virão após este símbolo e a mensagem “ADVERTÊNCIA” e/ou “PERIGO” e/ou “IMPORTANTE”. Estas palavras significam:

ADVERTÊNCIA

Todas as mensagens de segurança mencionam qual é o risco em potencial, como reduzir a chance de se ferir e o que pode acontecer se as instruções não forem seguidas.

PERIGO

Existe risco de você perder a vida ou de ocorrerem danos graves se as instruções não forem seguidas corretamente.

IMPORTANTE

São informações essenciais, que devem ser seguidas em relação ao produto.

Avisos de Segurança

- A instalação deve ser realizada de acordo com as instruções do fabricante e por pessoas qualificadas e autorizadas;
 - Para eventuais reparos, entre em contato exclusivamente com um assistente técnico autorizado pelo fabricante e solicite peças de reposição originais;
 - Antes de colocar o equipamento em funcionamento, e cada vez que houver alguma dúvida sobre este, o usuário tem o dever de ler e compreender detalhadamente este manual;
 - Instale o equipamento em um local onde haja espaço físico suficiente para o perfeito manuseio do equipamento;
-

- Se, ao usar o equipamento, for observada alguma anormalidade em seu funcionamento, interrompa o uso e acione um assistente técnico autorizado para a correção do problema;
 - Retire o equipamento da tomada quando: não estiver em uso, antes de efetuar qualquer manutenção ou reparo no produto e para limpá-lo;
 - Nunca desligue o equipamento da tomada puxando pelo cabo elétrico;
 - Jamais utilize o seu equipamento sem antes ter efetuado o correto aterramento;
 - Evite choques elétricos, uma vez que podem causar falhas e mau funcionamento do equipamento;
 - Não instale o produto próximo de fontes quentes;
 - Nunca altere as características originais do equipamento;
 - Não use extensões;
 - Não use adaptadores, benjamin ou T's;
 - Não prenda, torça ou amarre o cordão de alimentação;
 - Use duas ou mais pessoas para mover e instalar;
 - No caso de uma eventual falta de energia, desligue imediatamente o equipamento.
-

Dicas importantes

- Conservar com cuidado este manual para qualquer consulta futura;
 - Para localizar informações sobre este produto, manual de instruções, dicas de uso, e o endereço da autorizada mais próxima de você, acesse nosso site (www.venanciometal.com.br), pois nele você encontrará a listagem completa destas informações e das assistências autorizadas com o respectivo endereço e telefone;
 - A não observação das instruções do manual do consumidor quanto às condições de instalação do produto invalidará sua garantia;
 - Jamais utilize o equipamento se ele estiver danificado ou não estiver funcionando corretamente. Neste caso, entre em contato com o fabricante ou autorizada;
 - Higienizar diariamente o produto após o uso, utilizando detergente neutro.
 - Evite que água entre em contato com os componentes elétricos;
 - Não armazene no produto medicamentos, produtos tóxicos ou químicos, pois podem contaminar os alimentos;
 - Não utilize equipamentos elétricos dentro do aparelho, salvo os recomendados pelo fabricante;
 - O fabricante reserva-se o direito de modificar a qualquer momento e sem aviso prévio o conteúdo deste manual.
-

IMPORTANTE

Não armazene álcool, gasolina ou qualquer outro líquido ou vapor inflamável próximo ou dentro de seu produto, isso pode gerar consequências graves, sendo a contaminação de alimentos e/ou riscos de explosão;

Este aparelho não se destina a utilização por pessoas (inclusive crianças), com capacidade físicas, sensoriais ou mentais reduzidas, ou por pessoas com falta de experiência e conhecimento, a menos que tenham recebido instruções referentes à utilização do aparelho ou estejam sob a supervisão de uma pessoa responsável pela sua segurança;

Evite acidentes: após desembalar o produto, mantenha o material da embalagem fora do alcance de crianças. Recomenda-se que as crianças sejam vigiadas para assegurar que elas não estejam brincando com o produto, mesmo estando desligado.

ADVERTÊNCIA

Se o cabo de alimentação estiver danificado, este deve ser substituído somente pelo fabricante ou agente autorizado, a fim de evitar riscos.

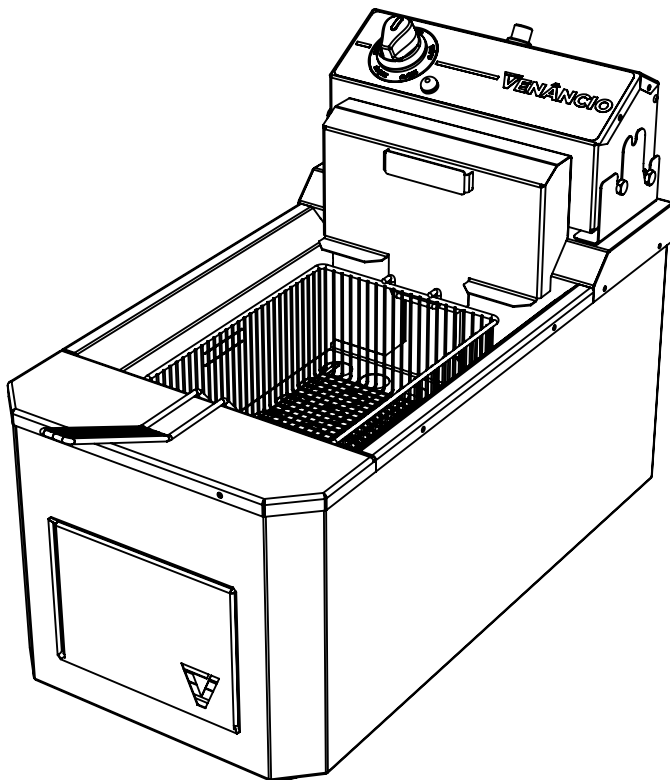
IMPORTANTE

Nº de série do produto encontra-se no final do manual.

ÍNDICE

1. INTRODUÇÃO	7
2. AVISOS IMPORTANTES	8
3. INSTALAÇÃO	10
4. OPERAÇÃO	11
4.1 Óleo	11
4.2 Vida útil do óleo	12
4.3 Termostatos	12
5. LIMPEZA	13
5.1 Limpeza	13
5.2 Manutenção	14
6. SOLUÇÃO DE PROBLEMAS	15
7. DADOS TÉCNICOS	16
7.1 Dimensão e peso dos produtos	16
7.2 Esquema elétrico	16
8. TERMO DE GARANTIA	17

1. INTRODUÇÃO



Você adquiriu um produto com a qualidade da marca Venâncio, agradecemos sua escolha! O **Fritador elétrico de mesa a óleo** é mais uma revolução que oferecemos a você, sendo este um produto que possui uma tecnologia avançada e design inovador, se tornando assim indispensável para o seu estabelecimento.

Leia atentamente este manual para saber mais detalhes do seu equipamento e garantir o correto funcionamento e o máximo desempenho, aumentando assim sua vida útil. Ele é e será muito útil na hora de tirar dúvidas. Consulte-o.

2. AVISOS IMPORTANTES

- Os FRITADORES ELÉTRICOS estão de acordo com a portaria 148/2022 do INMETRO, com selo de conformidade expedido pelo mesmo.

- Estes equipamentos são destinados ao uso comercial / profissional.

- Observe o local de instalação! O aparelho deve ser instalado e utilizado de forma tal que qualquer água não possa entrar em contato com a gordura do óleo.

- Não instalar o produto em superfícies inflamáveis como (madeira, fórmica, MDF, compensados etc) pois a transferência de calor gerada pelo queimador aceso pode ocasionar incêndio na superfície.

- ATENÇÃO, há perigo de incêndio se o equipamento for manuseado com o nível de óleo abaixo do nível mínimo indicado.

- ATENÇÃO, não abra torneiras de drenagem ou outros dispositivos de esvaziamento até que a temperatura do óleo tenha reduzido aproximadamente a temperatura ambiente.

- Tenha cuidado com o efeito surto de ebulição em alimentos excessivamente úmidos e/ou com uma grande carga.

- Nunca utilize óleo com muito tempo de uso, pois este terá um ponto de inflamação reduzido e será mais propenso ao surto de ebulição.

- Higienizar diariamente o produto após o uso, utilizando detergente neutro. Nunca utilize materiais abrasivos. Jamais utilize jatos de água diretamente sobre o produtos para a limpeza.

- A temperatura máxima do óleo não deve ultrapassar 230°C.

Estes aparelhos destinam-se a ser usados em aplicações comerciais, por exemplo, em cozinhas de restaurantes, cantinas, hospitais e em empreendimentos comerciais como padarias, açougues, etc., mas não para a produção contínua (em massa) de alimentos.

Certifique-se que a rede elétrica possui a mesma tensão que o equipamento e que o condutor de aterramento da rede elétrica esteja corretamente instalado, conforme a legislação vigente. O aterramento elétrico é importante para evitar que os operadores do equipamento sofram acidentes devido a choques elétricos.

O plugue do cabo de alimentação do produto está de acordo com o padrão estabelecido pela norma NBR 14136 - ABNT, e pela Portaria n° 02/2007, do Conmetro.

Verifique se a tensão de rede do local possui oscilações (variações) de energia fora do limite máximo e mínimo, conforme indicado na tabela. Se estiver fora do limite poderá ocasionar danos nos componentes, e neste caso não será coberto pela garantia.

Para solucionar este problema é recomendada a utilização de um estabilizador automático que atenda os limites estabelecidos na tabela e a potência consumida de seu produto.

VARIÇÃO ADMISSÍVEL DE TENSÃO		
NOMINAL (V)	MÍNIMO (V)	MÁXIMO (V)
127	114	140
220	198	242

IMPORTANTE

Antes de ligar o seu equipamento, certifique-se de que a tensão registrada na etiqueta existente no cabo de alimentação coincide com a tensão do estabelecimento.

Jamais utilize o seu equipamento sem antes ter efetuado o correto aterramento;

Jamais utilize extensões, conectores do tipo T ou benjamins para a ligação do equipamento.

3. INSTALAÇÃO

Antes de qualquer ligação, certifique-se que a rede elétrica possui a mesma tensão que o equipamento e que o condutor de aterramento da rede elétrica esteja corretamente instalado, conforme a legislação vigente. O aterramento elétrico é extremamente importante para evitar que os operadores do equipamento sofram acidentes devido a choques elétricos.

Não esqueça de ligar o FIO TERRA em aterramento apropriado.



ATENÇÃO: os modelos VFO15E-ME e VFO30E-ME possuem dois cabos de alimentação; portanto, deve-se realizar a conexão em dois disjuntores de proteção.

IMPORTANTE

Conecte o equipamento diretamente a um disjuntor de proteção curva B conforme a tabela “Características Elétricas” em Dados Técnicos.

O DISJUNTOR DE PROTEÇÃO NÃO
ACOMPANHA O PRODUTO.

RECOMENDAÇÕES

O símbolo ao lado indica o terminal de ligação equipotencial, destinado à ligação do equipamento via condutor elétrico a outros pontos de ligação equipotencial, tais como equipamentos, bancadas, edificações, mantendo-se deste forma o equilíbrio entre diferentes pontos de ligação, minimizando possíveis riscos de choque elétrico. Este terminal permite a conexão de um cabo de seção nominal de 10mm².



IMPORTANTE

Antes de conectar o equipamento à rede elétrica, certifique-se de que o mesmo corresponde à tensão do estabelecimento.

ADVERTÊNCIA

Se o cordão de alimentação estiver danificado ele deve ser substituído somente pelo fabricante, agente autorizado ou pessoa qualificada a fim de evitar riscos.

4. OPERAÇÃO

4.1 Óleo

Após certificar-se que a instalação do equipamento foi realizada da forma correta, siga as instruções de operação abaixo:

1 - Adicione o óleo de fritura até o nível máximo indicado, em cada tacho conforme a tabela abaixo.

MODELO	Capacidade Óleo
VFO15E-ME	8 litros
VFO30E-ME	2 X 8 litros

2 - Gire o termostato de controle até a temperatura desejada. Neste momento a luz piloto acenderá indicando que a resistência submersa no óleo está energizada.

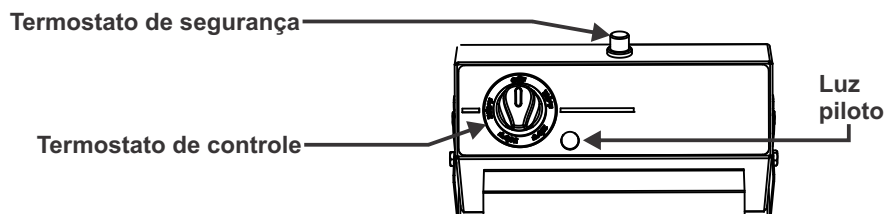
3 - Aguarde até que luz piloto se apague. Isto indica que o óleo está pré-aquecido na temperatura desejada.

⚠ ADVERTÊNCIA

Nunca ligue o termostato sem previamente cobrir a resistência com o óleo sob risco de queimar a mesma.

4 - Adicione os alimentos a serem fritos. Para alimentos que estejam congelados, deve-se retirá-los do freezer e deixá-los por pelo menos 30 minutos em temperatura ambiente, a fim de suavizar o choque térmico no contato com óleo quente, evitando, assim, um surto de ebulição. O tempo de fritura e temperatura são variáveis de acordo com o tipo do alimento.

5 - Ao encerrar o uso do equipamento gire o termostato até a posição 0 (zero) e interrompa a alimentação elétrica desligando o disjuntor de proteção.



⚠ PERIGO

A temperatura máxima do óleo nunca deve ultrapassar 230 °C. Acima disso o óleo pode entrar em combustão espontaneamente.

4.2 Vida útil do óleo

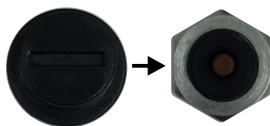
A vida útil do óleo é determinada pelo tempo de uso diário aliado à intensidade da temperatura, porém, sugerimos que seja efetuada a troca do óleo a cada 4 dias. Desta maneira, o Fritador também terá a sua vida útil aumentada.

4.3 Termostatos

Os fritadores possuem dois termostatos para cada tacho: o primeiro possui manipulador externo no painel e é usado para a regulação da temperatura do óleo até o limite de 200 °C; o segundo está instalado na parte posterior do painel e funciona como um termostato de segurança limitando a temperatura, desligando automaticamente todo o sistema elétrico caso venha a ocorrer alguma situação anormal que possibilite que a temperatura do óleo ultrapasse o limite máximo seguro de 230 °C.

Em caso do termostato de segurança agir e desligar o equipamento, é necessário deixar a temperatura do óleo baixar para então rearmá-lo pressionando o botão vermelho localizado no painel. Este botão pode estar exposto ou protegido por uma capa rosqueada removível que deve ser retirada para acionar o botão.

ATENÇÃO: Se o termostato de segurança estiver constantemente sendo acionado, entre em contato com um técnico autorizado.



5. LIMPEZA E MANUTENÇÃO

5.1 Limpeza

Para a realização da limpeza, o equipamento deve estar completamente desconectado da rede elétrica, evitando, assim, qualquer acidente. Prefira uma esponja não abrasiva com detergente doméstico neutro e água.

Nunca use materiais pontiagudos ou produtos abrasivos (que possuem na fórmula elementos corrosivos). Tenha em mente que a limpeza constante e correta é fundamental para o perfeito funcionamento do equipamento.

Para realizar a limpeza do interior do conjunto da(s) cuba(s) siga os procedimentos :

- 1 - Desconecte o equipamento da rede elétrica;
- 2 - Deixe esfriar o óleo até a temperatura ambiente (frio);
- 3 - Esvazie o fritador abrindo a válvula localizada na parte frontal do equipamento, girando-a no sentido ANTI-HORÁRIO. Retire todo o óleo contido no interior, utilizando um recipiente abaixo da válvula (Figura 1);
- 4 - Remova o cesto e limpe-o separadamente com uma esponja macia e detergente neutro;
- 5 - Se, por alguma eventualidade, não for possível remover os detritos maiores da cuba pela válvula esfera, remova o painel com a resistência e apóie-o sobre o suporte (Figura 2);
- 6 - Realize a limpeza e remonte o seu produto.

Os painéis e cabos dos fritadores elétricos não devem ser limpos com produtos de limpeza a vapor, nem imersos em água ou outra solução para a sua limpeza. Somente os cestos, grade e parte da resistência que não afete o painel, poderão sofrer este tipo de limpeza.

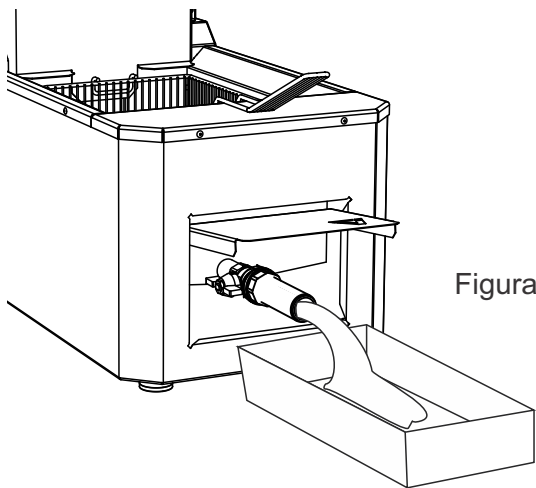


Figura 1

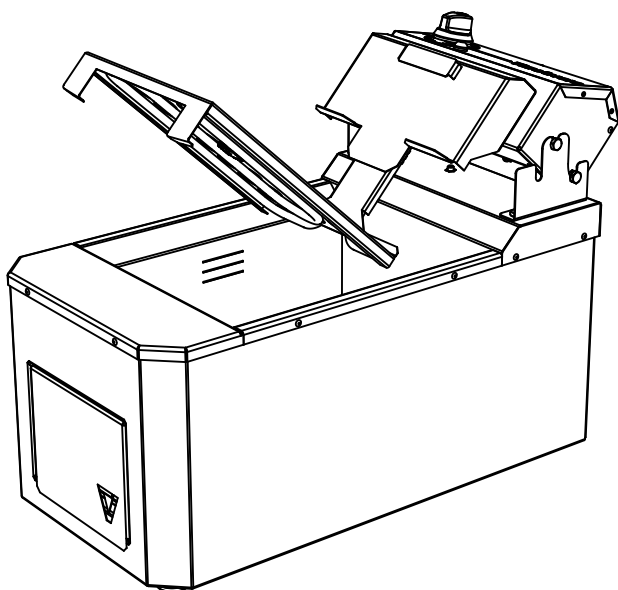


Figura 2

5.2 Manutenção

Antes de qualquer manutenção, como substituição de resistência ou outras peças, certifique-se de que o equipamento esteja desconectado da rede elétrica.

A manutenção do equipamento somente deve ser realizada por profissional técnico autorizado pelo fabricante.

6. SOLUÇÃO DE PROBLEMAS

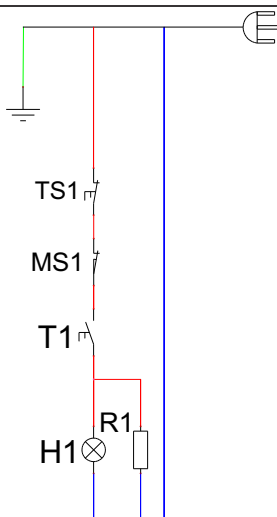
Problema	Causa	Solução
O Fritador não liga.	O disjuntor está desarmado.	Rearme o disjuntor.
	A fiação não foi ligada corretamente.	Contate um electricista qualificado para avaliar a instalação elétrica.
	O termostato de segurança foi acionado.	Rearme o termostato de segurança de acordo com item 4.3.
O Fritador demora muito para aquecer o óleo.	A resistência está queimada.	Contate a assistência técnica.
Os resultados culinários não foram conforme esperados.	A temperatura do óleo está incorreta para o alimento.	Verifique a temperatura ideal para a cocção do alimento.
	O óleo não foi preaquecido.	Ligue os termostatos na temperatura desejada e aguarde até a luz piloto se apagar.

7. DADOS TÉCNICOS

7.1 Dimensão e peso dos produtos

MODELO	PRODUTO LÍQUIDO					PRODUTO BRUTO			
	CAPACIDADE (L)	ALTURA (mm)	LARGURA (mm)	PROFUNDIDADE (mm)	PESO (kg)	ALTURA (mm)	LARGURA (mm)	PROFUNDIDADE (mm)	PESO (kg)
VFO15E-ME	8	420	285	540	8	486	326	576	12
VFO30E-ME	16	420	570	540	14	486	612	576	17

7.2 Esquema elétrico



	Sigla	Tensão	Componente	Código
1	CA1	127, 220	CABO DE ALIMENTAÇÃO	101099
2	TS1	127, 220	TERMOSTATO DE SEGURANÇA	101559
3	TC1	127, 220	TERMOSTATO DE CONTROLE	101569
4	MS1	127, 220	MICRO INTERRUPTOR	102130
5	H1	127, 220	SINALEIRO	101959
6	R1	220	RESISTENCIA 220V 3600W	104965
6.1	R1	127	RESISTENCIA 127V 2200W	104966

*Cada tacho

CARACTERÍSTICAS ELÉTRICAS

Modelo	Potência (W) 127V	Potência (W) 220V	Frequência (Hz)	Monofásico			
				Corrente (A) 127 V		Corrente (A) 220 V	
				F	N	F	N
VFO15E	2200	3600	50/60	18	18	17	17
VFO30E	2X 2200	2X 3600	50/60	2X 18	2X 18	2X 17	2X 17

8. TERMO DE GARANTIA

A METALÚRGICA VENÂNCIO LTDA oferece garantia aos equipamentos fabricados conforme está especificado abaixo:

- A garantia se refere somente ao uso normal do equipamento, considerando o atendimento das recomendações e instruções constantes no manual que acompanha o produto. Para tanto, a fábrica concede a garantia total de 6 (seis) meses, sendo os 3 (três) primeiros meses de garantia legal e os demais 3 (três) meses de garantia contratual - de acordo com o estabelecido neste termo - , a contar da data de emissão da nota fiscal de compra sendo obrigatória a sua apresentação para os atendimentos previstos neste termo de garantia;
- A garantia compreende a substituição de peças e de mão de obra no reparo de defeitos devidamente constatados pelo fabricante ou pela METALÚRGICA VENÂNCIO LTDA, como sendo de fabricação. Durante o período de vigência da garantia, o produto terá os serviços da METALÚRGICA VENÂNCIO LTDA. Apenas a assistência técnica autorizada pela marca VENÂNCIO será responsável pela constatação de defeitos e execução de reparos dentro do prazo de garantia, quando comprovado eventual vício/defeito de fabricação, a reparação será sem custos;
- Os equipamentos reparados sem a autorização da fábrica ou que forem alterados, desmontados e/ou utilizados em desacordo com as indicações presentes nos manuais respectivos, não serão cobertos por garantia;
- Esta garantia se refere somente as peças e componentes fabricados pela METALÚRGICA VENÂNCIO LTDA, cobrindo, também, os custos de mão-de-obra em tais consertos;
- Importante considerar que os vidros, lâmpadas, resistências, contadores, fusíveis, relés, solenóides, controladores digitais e termostatos, não são cobertos por esta garantia;
- No caso de motores elétricos, por serem de fabricação de terceiros, quando defeituosos, deverão ser enviados para a assistência técnica autorizada dos mesmos;
- No caso de equipamentos volumosos (assadores, fornos, estufas de aquecimento, fogões industriais, etc.) a assistência técnica, quando necessário, realizará a visita direto no estabelecimento do cliente. Já em relação aos equipamentos de pequena montagem (aquecedores, chapas, molheiras, tachos, sanduicheiras, bebedouros, refresqueiras, etc.), o cliente deverá, por conta própria, encaminhá-los a assistência técnica autorizada da marca;

- Defeitos na rede elétrica, instalação inadequada, danos no transporte realizado por terceiros ou intempéries invalidarão esta garantia;
- É responsabilidade do cliente o comunicado de eventual constatação de vício/defeito de fabricação do produto à METALÚRGICA VENÂNCIO LTDA, através do setor de Pós-Vendas, pelo telefone (51) 3793-4343 ou pelo Canal de Pós-Vendas no site da fabricante, ou ainda, através de uma das assistências técnicas autorizadas da marca, as quais estão disponibilizadas no site www.venanciometal.com.br.

IMPORTANTE

Somente efetuar a montagem do produto com equipamentos de segurança (óculos de proteção, luvas de couro, etc.) e ferramental adequado ao produto específico. A VENÂNCIO não se responsabiliza por quaisquer danos físicos advindos da falta de atenção a tais cuidados, bem como pela utilização inadequada do equipamento, inclusive quando em funcionamento.

A garantia legal e/ou especial ficam automaticamente inválidas se:

- O uso não for exclusivamente industrial/profissional;
- Na instalação do produto, não forem observadas as especificações e recomendações do Manual do Consumidor quanto as condições para instalação do produto, tais como nivelamento do produto, adequação do local para instalação, tensão elétrica compatível com o produto, etc;
- Na instalação, as condições elétricas e/ou de gás não forem compatíveis com a ideal recomendada no Manual do Consumidor;
- Na utilização do produto, não forem observadas as instruções de uso e recomendações do Manual do Consumidor;
- Ocorrer mau uso, má conservação, uso inadequado, descuido com o produto, ou ainda, alterações ou modificações estéticas e/ou funcionais, bem como, tiver sido realizado conserto por pessoas ou entidades não credenciadas pela METALÚRGICA VENÂNCIO LTDA;
- Houver sinais de violação do produto, remoção e/ou adulteração do número de série ou da etiqueta de identificação do produto;

A garantia legal e/ou especial não cobrem:

- Despesas decorrentes e consequentes de instalação de peças e acessórios que não pertençam ao produto, mesmo aqueles comercializados pela METALÚRGICA VENÂNCIO LTDA, salvo os específicos para cada modelo;
- Despesas com mão de obra, materiais, peças e adaptações necessárias para a preparação do local para instalação do produto, ou seja: rede elétrica, de gás, alvenaria, aterramento e etc;
- Serviços e/ou despesas de manutenção e/ou limpeza do produto;
- Falhas no funcionamento do produto decorrentes de insuficiência, problemas ou falta no fornecimento de energia elétrica, tais como: oscilações de energia elétrica superiores ao estabelecido no manual do consumidor e etc;
- Falhas no funcionamento normal do produto decorrentes da falta de limpeza e excesso de resíduos bem como decorrentes da ação de animais (insetos, animais domésticos), ou ainda decorrentes da existência de objetos em seu interior;
- Transporte do produto até o local definitivo da instalação;
- Produtos ou peças que tenham sido danificados em consequência de remoção, manuseio, quedas ou atos pelo próprio consumidor ou por terceiros;

IMPORTANTE

NÃO NOS RESPONSABILIZAMOS POR VÍCIO DE SERVIÇOS PRESTADOS POR TERCEIROS.

- Defeitos estéticos (produtos amassados ou riscados) ou com peças internas ou externas faltando de produtos vendidos no saldo ou produtos de mostruário);
- Problemas de oxidação causados pelos seguintes fatores:
 - Instalação em ambientes onde o equipamento esteja exposto a produtos químicos ácidos que possam agredir a pintura do mesmo;
 - Instalação em ambientes de alta concentração salina, como em regiões litorâneas;
 - Utilização de produtos químicos inadequados para a limpeza;

- Despesas por diagnósticos que determinem que a falha no produto foi causada por motivo não coberto por esta garantia;
- O uso de eletrodomésticos, cuja explicação esteja no manual do consumidores ou em etiquetas e adesivos orientativos que acompanham o produto, será cobrado dos consumidores.
- Recomendamos que quando entregue, confira seu produto na presença do transportador. Verifique se o produto está de acordo com a compra e a descrição da Nota Fiscal. Caso houver qualquer problema, recuse o produto, registre o motivo no verso da Nota Fiscal e entre em contato com o responsável pelo serviço de entrega;

A garantia especial não cobre:

- Todo e qualquer vício de fabricação aparente e de fácil constatação;
- Peças sujeitas ao desgaste natural, descartáveis, peças móveis ou removíveis em uso normal, tais como botões de comando, puxadores, bem como, a mão de obra utilizada na aplicação das peças;

Considerações gerais:

- A Metalúrgica Venâncio Ltda. não autoriza nenhuma pessoa ou entidade a assumir seu nome, ou qualquer outra responsabilidade a garantia de seus produtos.
- A Metalúrgica Venâncio Ltda. reserva-se o direito de alterar características gerais, técnicas e estéticas de seus produtos, sem aviso prévio.
- Para a comprovação do prazo de garantia, o consumidor deverá ter o Termo de Garantia abaixo, devidamente preenchido, junto com a 1ª via da nota fiscal de compra.

⚠ ATENÇÃO

Para usufruir da garantia, preserve e mantenha em sua posse, a Nota Fiscal de Compra do produto e o Termo de Garantia. Esses documentos precisam ser apresentados ao profissional autorizado quando acionado o atendimento.

⚠ AVISO

Manter preenchido com todos os dados de identificação do consumidor e produto.

IDENTIFICAÇÃO DO CONSUMIDOR E DO PRODUTO

NOME DO CONSUMIDOR:	
ENDEREÇO:	
PRODUTO ADQUIRIDO:	
Nº DE SÉRIE DO PRODUTO:	
NOTA FISCAL Nº:	
DATA:	
NOME DO REVENDEDOR:	

Conserve esse manual, o mesmo contém informações importantes para dúvidas, e ajustes. O mesmo será necessário para a solicitação de garantia, caso seja necessário.

COLE AQUI!

Nº de série do Produto

Metalúrgica Venâncio Ltda
Atendimento ao consumidor:
Setor de Pós-Vendas, (51) 3793-4343
Site - www.venanciometal.com.br

VENÂNCIO



Canal de
Pós-Vendas
(51) 3793-4343

Metalúrgica Venâncio LTDA

Rua Wilma Helena Kunz, 2469 - Bela Vista
Venâncio Aires - RS - Cep 95800-000

CNPJ: 93.899.359/0001-23 - Fone (51) 3793-4300
atendimento@venanciometal.com.br