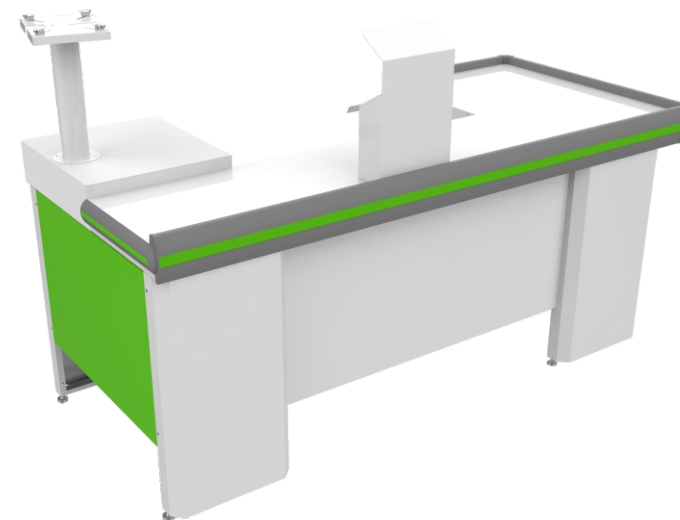


# VENÂNCIO



# VENÂNCIO

## CHECK-OUT COMERCIAL

CCK15 / CCK18 / CCK2



Canal de  
Pós-Vendas  
(51) 3793-4343

### Metalúrgica Venâncio LTDA

Rua Wilma Helena Kunz, 2469 - Bela Vista  
Venâncio Aires - RS - Cep 95800-000

CNPJ: 93.899.359/0001-23 - Fone (51) 3793-4300  
atendimento@venanciometal.com.br

## MANUAL DE INSTRUÇÕES

[www.venanciometal.com.br](http://www.venanciometal.com.br)

## PREZADO (A) USUÁRIO (A)

Parabéns pela aquisição do Check-out Comercial Venâncio. Você adquiriu um produto de fácil utilização. O Check-out Comercial Venâncio veio para facilitar a vida de seus clientes.

E temos certeza que será de grande valia para alavancar o seu negócio. Aproveite este manual para saber maiores detalhes de uso e manutenção.

Apesar da facilidade no uso, as informações aqui contidas são importantíssimas para você fazer correta utilização e evitar problemas.

**Venâncio**

## INTRODUÇÃO

Apresentamos o Check-out Comercial Venâncio, produzido com a melhor matéria prima seguindo os mais rigorosos critérios de qualidade.

O fabricante, com este manual de instruções, quer proporcionar as informações necessárias para a mais correta instalação e um perfeito funcionamento.

## DICAS IMPORTANTES

- Conservar com cuidado este manual para qualquer consulta.
- A instalação deve ser feita de acordo com as instruções do fabricante e por pessoas qualificadas e autorizadas.
- Para eventuais reparos, dirija-se exclusivamente a um centro de assistência técnica autorizado pelo fabricante e solicite peças de reposição originais.
- O não cumprimento dos avisos contidos neste manual pode comprometer a segurança do operador.
- Entre em contato com o distribuidor de sua confiança para conseguir o endereço da autorizada mais próxima de você.
- O fabricante reserva-se o direito de modificar, em qualquer momento e sem aviso prévio o conteúdo deste manual.



## TERMO de GARANTIA

A METALÚRGICA VENÂNCIO LTDA oferece garantia aos equipamentos fabricados conforme está especificado abaixo:

\* Todo o vício/defeito de fabricação alegado deverá ser analisado somente pela assistência técnica autorizada da marca VENÂNCIO. Quando comprovado eventual vício/defeito de fabricação, a reparação será sem custos.

\* Os equipamentos reparados sem a autorização da fábrica ou que forem alterados, desmontados e/ou utilizados em desacordo com as indicações presentes nos manuais respectivos, não serão cobertos por esta garantia.

\* A garantia se refere somente ao uso normal do equipamento, considerando o atendimento das recomendações e instruções constantes no manual que acompanha o produto. Para tanto, a marca concede a garantia legal de 3 (três) meses, a contar da data da emissão da nota fiscal de compra, sendo obrigatória a sua apresentação para os atendimentos previstos neste termo de garantia.

\* Importante considerar que os vidros, lâmpadas, resistências, contatores, fusíveis, relés, solenóides, controladores digitais e termostatos, não são cobertos por esta garantia.

\* No caso de motores elétricos, por serem de fabricação de terceiros, quando defeituosos, deverão ser enviados para a Assistência Técnica autorizada dos mesmos.

\* Esta garantia se refere somente às peças e componentes fabricados pela METALÚRGICA VENÂNCIO LTDA, cobrindo, também, os custos de mão-de-obra em tais consertos.

\* É responsabilidade do cliente o comunicado de eventual constatação de vício/defeito de fabricação do produto à METALÚRGICA VENÂNCIO LTDA, através do setor de Pós-Vendas, pelo telefone (51) 3793-4343 ou pelo Canal de Pós-Vendas no *website* da fabricante, ou, ainda, através de uma das Assistenções Técnicas autorizadas da marca, as quais estão disponibilizadas no *website* [www.venanciometal.com.br](http://www.venanciometal.com.br).

\* No caso de equipamentos volumosos (assadores, fornos, estufas de aquecimento, fogões industriais, etc.), a Assistência Técnica, quando necessária, realizará a visita direto no estabelecimento do cliente. Já em relação aos equipamentos de pequena monta (aquecedores, chapas, molheiras, tachos, sanduicheiras, bebedouros, refresqueiras, etc.), o cliente deverá, por conta própria, encaminhá-los à Assistência Técnica autorizada da marca.

\* Defeitos na rede elétrica, instalação inadequada, danos no transporte realizado por terceiros ou intempéries invalidarão esta garantia.

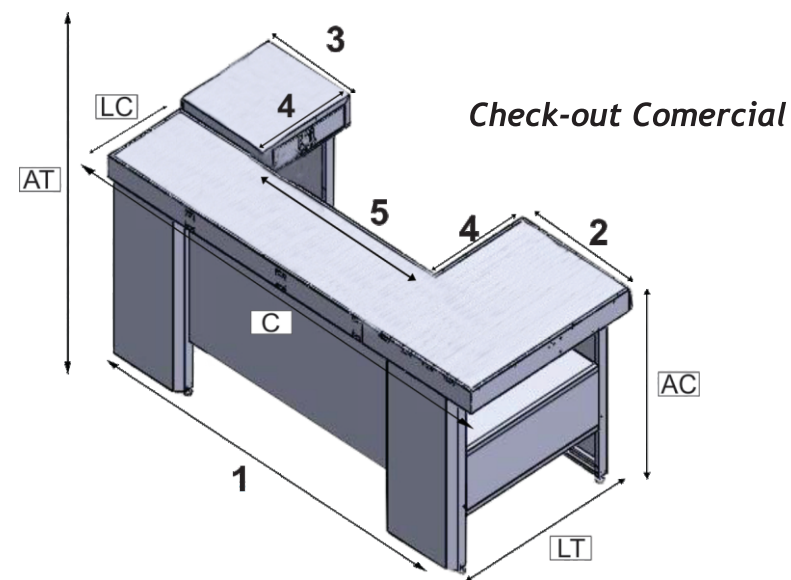
**IMPORTANTE:** somente efetuar a montagem do produto com equipamentos de segurança (óculos de proteção, luvas de couro, etc.) e ferramental adequado ao produto específico. A VENÂNCIO não se responsabiliza por quaisquer danos físicos advindos da falta de atenção à tais cuidados, bem como pela utilização inadequada do equipamento, inclusive quando em funcionamento.

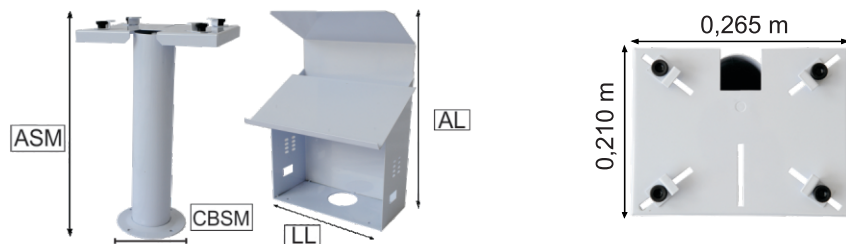
## Lista de Componentes

Item	Descrição	Modelo	Código
1	BANDEJA FECHAMENTO FRONTAL	TODOS	8.08.03.00000010
2	CONJ PÉ	TODOS	8.08.03.00007000
3	BANDEJA	TODOS	8.08.03.00000009
4	BANDEJA FECHAMENTO LATERAL	CCK15	8.08.03.15000011
		CCK18	8.08.03.18000012
		CCK20	8.08.03.20000013
5	SAPATA 31mm NIQUELADA S/ BUCHA	TODOS	4.04.02.00021592
6	BANDEJA TRASEIRA	TODOS	8.08.03.00000014
7	CONJ TAMPO	CCK15	8.08.03.15000200
		CCK15 INV	8.08.03.15010200
		CCK18	8.08.03.18000200
		CCK18 INV	8.08.03.18010200
		CCK20	8.08.03.20000200
		CCK20 INV	8.08.03.20010200
8	PUXADOR CROMADO DA GAVETA	TODOS	2.80.38.01021182
9	CONJ DA GAVETA	TODOS	8.08.03.00006000
10	FECHADURA 301 - INOX P/ GAVETA 22mm	TODOS	4.08.01.00021723
11	CONJ CAIXA	CCK	8.08.03.00001000
		CCK INV	8.08.03.00002000
12	CONJ CORPO DO LEITOR	TODOS	8.08.03.00003000
13	PASSA FIO 25X60 CINZA	TODOS	4.08.01.01003005
14	CONJ TORRE MONITOR	TODOS	8.08.01.00001004
15	CONJ BASE MONITOR	TODOS	8.08.01.00009000
16	FIXADOR DO MONITOR	TODOS	8.08.01.00000018
17	MANÍPULO D20mm PRF. 1/4x1/2 PRETO	TODOS	4.08.01.01635127

## Modelos e Medidas:

Modelos	CCK15	CCK18	CCK2
Comprimento (C)	1,55 m	1,85 m	2,05 m
Comprimento 1	1,52 m	1,82 m	1,92 m
Largura total (LT)	0,935 m		
Largura corpo (LC)	0,445 m		
Largura 2	0,450 m	0,450 m	0,650 m
Largura 3	0,450 m		
Largura 4	0,550 m		
Largura 5	0,650 m	0,950 m	0,950 m
Altura total (AT)	1,260 m		
Altura corpo (AC)	0,880 m		
Peso	42 kg	45 kg	48 kg





Medidas	
Altura suporte monitor (ASM)	0,400 m
Circunf. da base sup. monitor (CBSM)	Ø 0,135 m
Altura leitor (AL)	0,415 m
Largura leitor (LL)	0,250 m

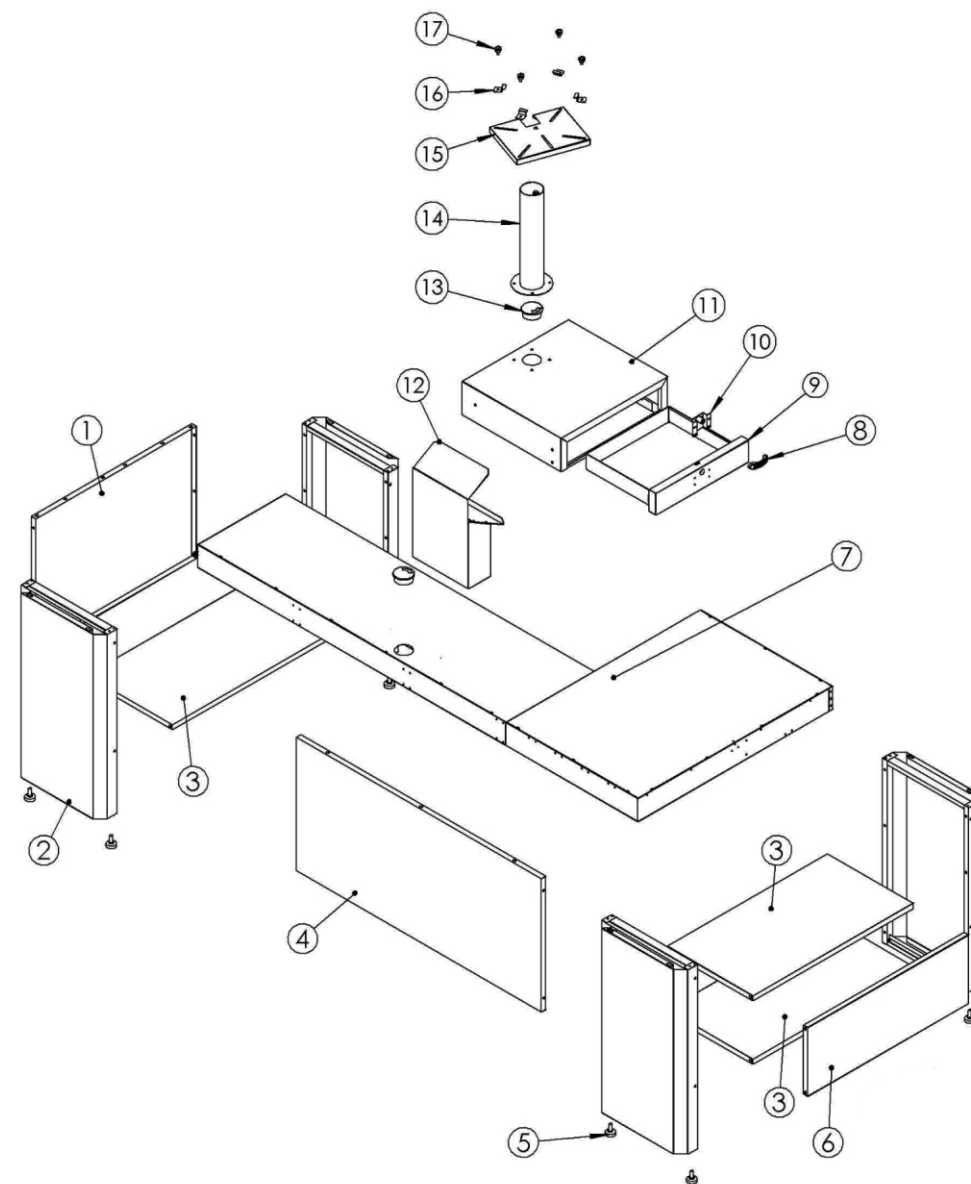
**Lista Componentes para Montagem**

- 1 Bandeja fechamento frontal – cor opcional (A)
- 4 Pés (B)
- 3 Bandejas - 1 com reforço e 2 sem reforço (C)
- 1 Bandeja fechamento traseiro - cor opcional (D)
- 1 Bandeja fechamento lateral (E)
- 1 Corpo (frontal + traseiro) - (F)
- 1 Caixa + gaveta (G)
- 1 Kit elementos de fixação (parafusos + porcas + arruelas)

**Lista Componentes opcionais**

- Suporte monitor (H)
  - Leitor Óptico (I)
- OBS: Disponível em todos os modelos.

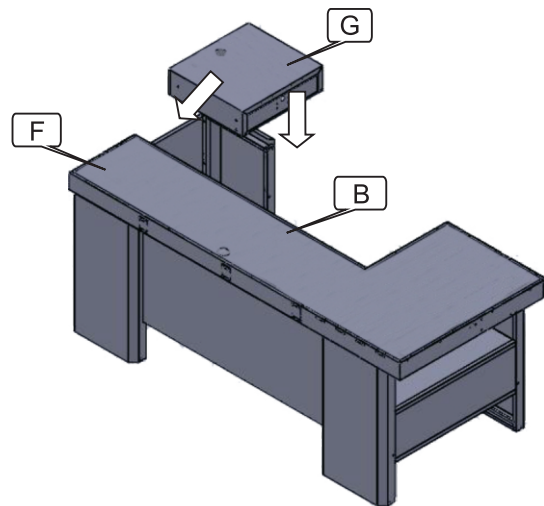
**Vista Explodida**





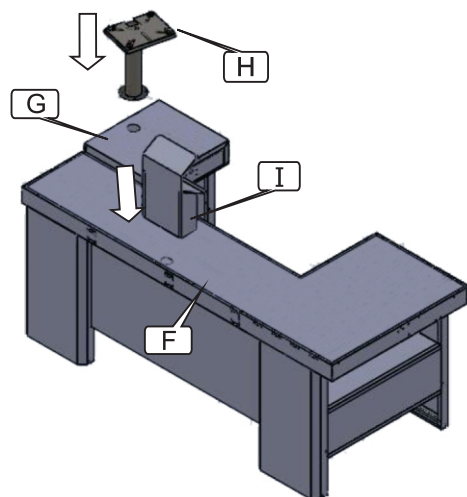
### Conjunto do corpo com o caixa

- A fixação da caixa (G) é feita em dois pontos: na parte lateral com o conjunto do corpo (F), retire a gaveta para facilitar a fixação; e na parte inferior com o pé (B).



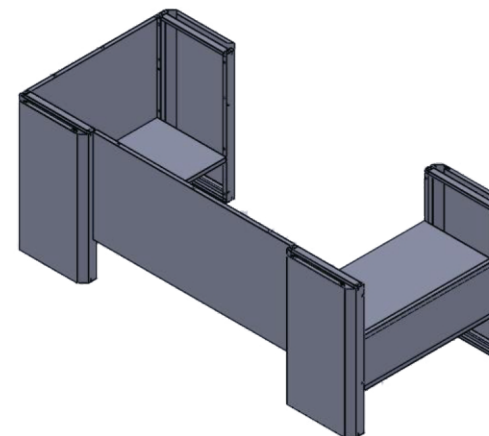
### Itens opcionais - Suporte do monitor (H) e leitor óptico (I)

- A fixação do suporte do monitor (H) e do caixa (G) é feita em 4 pontos.  
 - A fixação do leitor óptico (I) e do corpo (G) é feita em 2 pontos marcados no tampo inox. Perfure os pontos marcados no tampo e fixe com os elementos de fixação.



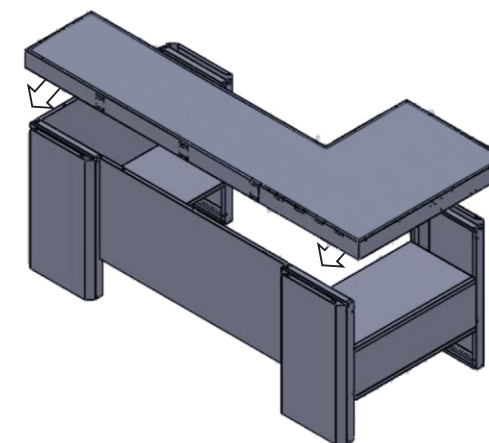
### Conjunto do pé

- Para finalizar a montagem do conjunto dos pés fixe a bandeja fechamento lateral (E) com o conjunto do pé frontal e traseiro.



### Conjunto dos pés com o corpo

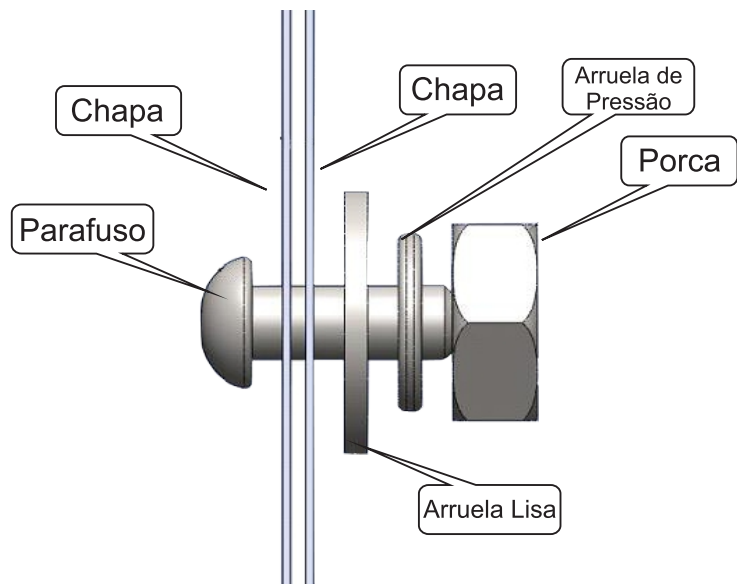
- Na junção entre o corpo e o conjunto dos pés junte os orifícios na parte superior dos pés (B) com os do conjunto corpo (F) na parte inferior.



**INSTRUÇÕES DE MONTAGEM**

- Para facilitar a montagem é interessante que seja feito em local plano;
- Para melhor ajuste na conclusão da montagem do corpo com o conjunto dos pés os parafusos devem ser apenas levemente apertados (parafuso, arruela lisa, arruela de pressão e porca – conforme indicado na figura abaixo).

Já com o Check Out Comercial todo montado aperte os parafusos, para assim deixá-lo alinhado.

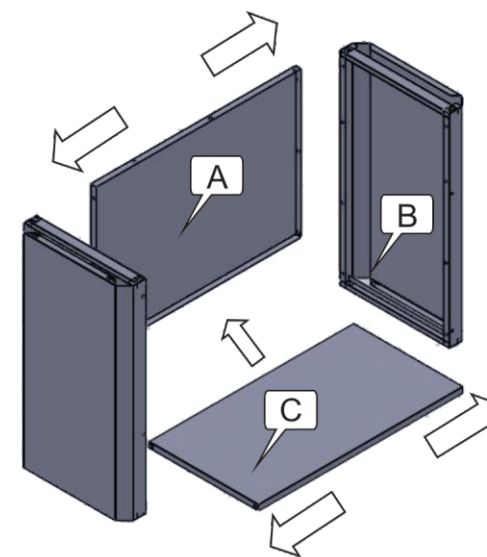


- Ajuste o nível do Check Out Comercial com as sapatas dos pés.

**SEQUÊNCIA DE MONTAGEM**

**Conjunto pé frontal**

- Na montagem do conjunto do pé frontal junte a bandeja frontal (A) com o pé (B), fixe em ambos os lados com elementos de fixação (furo superior e intermediário), após encaixe a bandeja com reforço (C) e fixe junto com o item A e B.



**Conjunto pé traseiro**

- Na montagem do conjunto do pé traseiro encaixe as bandejas sem reforços (C) na bandeja traseira (D). Fixe o pé (B) com as bandejas utilizando os elementos de fixação em ambos os lados.

