

VENÂNCIO



VENÂNCIO

LINHA BRAVO

GÁS GLP - BAIXA PRESSÃO
USO INDUSTRIAL / PROFISSIONAL

FOGÕES BRAVO

BR2B | BR2BF

BR4B | BR4BF

BR6B | BR6BF

FORNOS BRAVO

BRF | BRFP

MANUAL DE INSTRUÇÕES

www.venanciometal.com.br



Canal de
Pós-Vendas
(51) 3793-4343

Metalúrgica Venâncio LTDA

Rua Wilma Helena Kunz, 2469 - Bela Vista
Venâncio Aires - RS - Cep 95800-000

CNPJ: 93.899.359/0001-23 - Fone (51) 3793-4300
atendimento@venanciometal.com.br

ÍNDICE

1. INTRODUÇÃO	2
1.1 PREZADO USUÁRIO	2
1.2 AVISOS IMPORTANTES	2
2. PRODUTO	2
2.1 CARACTERÍSTICAS	2
3. MONTAGEM	3
3.1 FOGÕES	3
3.2 FORNOS	4
4. ACESSÓRIOS	5
5. DADOS TÉCNICOS	5
6. LIMPEZA	5
7. REGRAS PARA CORRETA INSTALAÇÃO E UTILIZAÇÃO	6
8. ACENDIMENTO	7
9. SUGESTÃO DE ASSADO PARA BOLO	7
10. VISTA EXPLODIDA	8
BR4B/BR4BF/BR6B/BR6BF	8
BR2B/BR2BF	10
FORNO BRAVO PARA FOGÃO	12
BRFP	14
BRF	16
TERMO DE GARANTIA	18

TERMO de GARANTIA

A METALÚRGICA VENÂNCIO LTDA oferece garantia aos equipamentos fabricados conforme está especificado abaixo:

* Todo o vício/defeito de fabricação alegado deverá ser analisado somente pela assistência técnica autorizada da marca VENÂNCIO. Quando comprovado eventual vício/defeito de fabricação, a reparação será sem custos.

* Os equipamentos reparados sem a autorização da fábrica ou que forem alterados, desmontados e/ou utilizados em desacordo com as indicações presentes nos manuais respectivos, não serão cobertos por esta garantia.

* A garantia se refere somente ao uso normal do equipamento, considerando o atendimento das recomendações e instruções constantes no manual que acompanha o produto. Para tanto, a marca concede a garantia legal de 3 (três) meses, a contar da data da emissão da nota fiscal de compra, sendo obrigatória a sua apresentação para os atendimentos previstos neste termo de garantia.

* Importante considerar que os vidros, lâmpadas, resistências, contadores, fusíveis, relés, solenóides, controladores digitais e termostatos, não são cobertos por esta garantia.

* No caso de motores elétricos, por serem de fabricação de terceiros, quando defeituosos, deverão ser enviados para a Assistência Técnica autorizada dos mesmos.

* Esta garantia se refere somente às peças e componentes fabricados pela METALÚRGICA VENÂNCIO LTDA, cobrindo, também, os custos de mão-de-obra em tais consertos.

* É responsabilidade do cliente o comunicado de eventual constatação de vício/defeito de fabricação do produto à METALÚRGICA VENÂNCIO LTDA, através do setor de Pós-Vendas, pelo telefone (51) 3793-4343 ou pelo Canal de Pós-Vendas no *website* da fabricante, ou, ainda, através de uma das Assistenças Técnicas autorizadas da marca, as quais estão disponibilizadas no *website* www.venanciometal.com.br.

* No caso de equipamentos volumosos (assadores, fornos, estufas de aquecimento, fogões industriais, etc.), a Assistência Técnica, quando necessária, realizará a visita direto no estabelecimento do cliente. Já em relação aos equipamentos de pequena monta (aquecedores, chapas, molheiras, tachos, sanduicheiras, bebedouros, refresqueiras, etc.), o cliente deverá, por conta própria, encaminhá-los à Assistência Técnica autorizada da marca.

* Defeitos na rede elétrica, instalação inadequada, danos no transporte realizado por terceiros ou intempéries invalidarão esta garantia.

IMPORTANTE: somente efetuar a montagem do produto com equipamentos de segurança (óculos de proteção, luvas de couro, etc.) e ferramental adequado ao produto específico. A VENÂNCIO não se responsabiliza por quaisquer danos físicos advindos da falta de atenção à tais cuidados, bem como pela utilização inadequada do equipamento, inclusive quando em funcionamento.

LISTA DE COMPONENTES BRF

Item	Código	Descrição	Modelo
1	8010104080000	CONJ QUEIMADOR LONGO FOG BR 4/6B	TODOS
2	8010230003016	ESPALHADOR BRAVO	TODOS
3	8020200001001	GRELHA REDONDA FOG BR	TODOS
4	8010104000007	MESA (ESMAL) FOG BR4/6B	TODOS
5	4010200000007	ESPINBR-ESPALHADOR D-50	TODOS
6	8010102100099	QUEIMADOR CACHIMBO FOG BR	TODOS
7	8010100000004	REGULADOR DO CACHIMBO (GALV) FOG BR	TODOS
8	2801200001019	BICO ENTRADA GÁS 3/4 BSP GRANDE	TODOS
9	8010104090001	CONJ QUEIMADOR CURTO ESQUERDO FOG BR 2/4/6B	TODOS
10	8020204030000	CONJ TUBULAÇÃO DE GÁS FOR BR4/6B	TODOS
11	8020100000020	SUPORTE DO INJETOR FOR IND-BR	C/ FORNO
12	2802400000120	INJETOR VENÂNCIO 1/4 X M6 X 1,20	C/ FORNO
13	8010104000006	LATERAL FOG BR4/6B	TODOS
14	8010200000001	PÉ FOG BR4/6B	TODOS
15	8010104070000	CONJ PANELEIRO FOG BR	4B
	8010104100000		4B C/ FORNO
	8010106070000		6B
	8010106080000		6B C/ FORNO
16	1020204000000	FORNO GÁS MOD BRAVO 4/6 BOCAS	TODOS
17	8010104040000	CONJ ESCORA TRAVESSA DA MESA	TODOS
18	8010104060000	CONJ QUADRO SUPERIOR FOG BR	4B
	8010106060000		6B
19	8010104020000	CONJ TRAVESSA DO QUEIMADOR FOG BR	4B
	8010106020000		6B
20	2804008000080	REGISTRO ROSCA INT 0,8	TODOS
21	8010204000001	TUBO DISTRIBUIDOR DE GÁS FOG BR	4B
	8010206000001		6B
22	2804008000060	REGISTRO ROSCA EXT 0,6	TODOS
23	8270502586050	INJETOR2586 F.0,50mm	TODOS
24	2804000001571	REGISTRO APIS 1571441N 5P	TODOS
25	8010104000017	TRAVESSA DO QUEIMADOR FOG BR	4B
	8010106000017		6B
26	2802803021013	BOTÃO RED NYLON PRETO PINTA BRANCA	TODOS
27	8010104010000	CONJ BANDEJA FOG BR 4/6B	TODOS
28	8010104000010	PAINEL FRONTAL FOG BR	4B
	8010106000010		6B
29	2806500021585	TAMPÃO 3/4"BSP	TODOS
30	8270502586105	INJETOR 2586 F.1,05mm	TODOS
31	8030300000055	PRESILHA	C/ FORNO
32	3270500009809	MINI ADAPTADOR DE ALUMÍNIO	C/ FORNO
33	8010104030000	CONJ SUPORTE DA MESA	TODOS
34	8010100000005	SUPORTE DO CACHIMBO	TODOS
35	8270502586110	INJETOR 2586 F.1,10mm	TODOS

1. INTRODUÇÃO

1.1 PREZADO(A) USUÁRIO(A)

Parabéns pela aquisição de seu novo equipamento Venâncio, você adquiriu um produto com tecnologia avançada e de fácil utilização.

Para garantir esta qualidade, que se traduz em eficiência, além de um projeto elaborado e testado meticulosamente, os componentes são sempre os mais adequados, resultando numa equação custo/benefício sempre positiva para o usuário.

No mais, recomendamos a leitura atenta deste manual. Qualquer dúvida, consulte-o.

1.2 AVISOS IMPORTANTES

*** ATENÇÃO: estes equipamentos são destinados ao uso industrial / profissional.**

* Conserve com cuidado este manual. Ele é e será muito útil na hora de tirar dúvidas. Consulte-o.

* A instalação deve ser realizada de acordo com as instruções do fabricante e por pessoas qualificadas e autorizadas.

* Para eventuais reparos, entre em contato exclusivamente com um Assistente Técnico Autorizado pelo fabricante e solicite peças de reposição originais.

* O não cumprimento dos avisos contidos neste manual pode comprometer a segurança do operador.

* O fabricante reserva-se o direito de modificar, em qualquer momento e sem aviso prévio, o conteúdo deste manual.

* Este aparelho não se destina à utilização por pessoas (inclusive crianças) com capacidades físicas, sensoriais ou mentais reduzidas, ou por pessoas com falta de experiência e conhecimento, a menos que tenham recebido instruções referentes à utilização do aparelho ou estejam sob a supervisão de uma pessoa responsável pela sua segurança.

* Deve-se tomar providências para que crianças não brinquem com o equipamento.

* Não guarde substâncias explosivas, tais como aerossol com um propelente inflamável neste aparelho.

2. PRODUTO

2.1 CARACTERÍSTICAS

Todos os produtos, sejam fornos ou fogões a gás, industrial / profissional, são fabricados para trabalharem com válvula reguladora de pressão para a gás GLP (Gás Liquefeito de Petróleo), conforme as normas de segurança da ABNT (Associação Brasileira de Normas e Técnicas).

Tanto os fornos quanto fogões devem ser instalados em lugares ventilados, porém, protegidos de correntes de ar. Evite também a instalação em lugares úmidos. Os botijões ou cilindros (de acordo com a necessidade) devem ser instalados dentro das normas das empresas distribuidoras e, também, das legislações municipais, estaduais e federais vigentes. Aconselhamos que a rede de gás, quando for o caso, seja instalada por empresa distribuidora de gás mantendo, assim, a instalação dentro das especificações corretas.

IMPORTANTE: salientamos que, quando o fogão for adquirido sem o forno, não deve-se utilizar o painel como uma espécie de armário, não devendo ser instalado no mesmo nenhum tipo de fechamento como madeira, plástico, tecido, cortinas, entre outros, sob pena de este material entrar em combustão caso entre em contato com as chamas dos queimadores ou respingos de óleo quente oriundos de frituras. O painel deve permanecer aberto e ser utilizado única e exclusivamente para o apoio de painéis e outros objetos de cozinha, não sendo recomendado o acondicionamento de outros equipamentos no mesmo.

ATENÇÃO

- Equipamento a gás **BAIXA PRESSÃO**;
- Utilize **VÁLVULA DE BAIXA PRESSÃO** conforme a imagem;
- Leia no manual e/ou folheto, a forma correta de instalação.



3. MONTAGEM

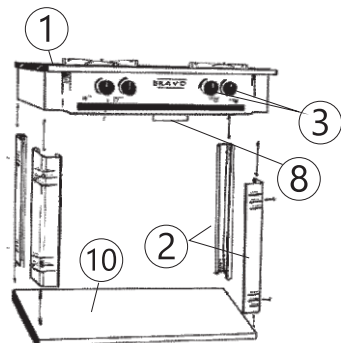
3.1 FOGÕES



BRAVO 2 BOCAS (BR2B / BR2BF)

ATENÇÃO

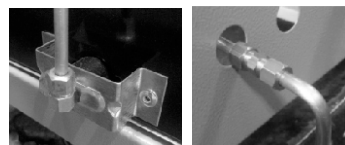
DEVE SER RESPEITADA A DISTÂNCIA DE 10cm EM TORNO DO FOGÃO



- 1º - Posicione o fogão em cima de uma mesa, deixando uma das quatro pontas para fora;
- 2º - Posicione um pé (item 2) em cada quina, fixando-os com três parafusos e porcas correspondentes (a porca deve ficar na parte interna do fogão), apertando-os suavemente;
- 3º - Após fixados os dois primeiros pés (item 2), tire o fogão da mesa; apoie o mesmo no chão e, a seguir, fixe os pés (item 2) restantes nos lugares devidos;
- 4º - Posicione o paineleiro no chão (item 10). Levante o fogão e faça coincidir os quatro cantos (de maneira que o paineleiro fique entre os quatro pés). Na continuação, levante o paineleiro e ajuste-o nos cantos de modo que os orifícios coincidam;
- 5º - Fixe com os parafusos e porcas respectivas. Aproveite para apertar, com cuidado, os demais parafusos.

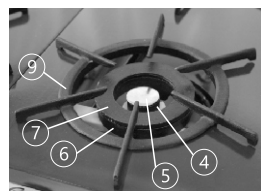
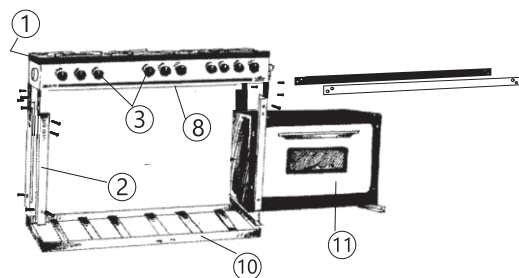
Fixação do Forno (somente modelo BR2BF)

- 1º - Após realizar a correta montagem do fogão, retire o forno de dentro da caixa que acompanha o mesmo;
 - 2º - Posicione-o sobre o paineleiro, de modo que os furos contidos no forno fiquem alinhados com a furação contida no fixador do paineleiro;
 - 3º - Fixe o forno utilizando os parafusos atarraxantes.
- Para instalar o forno ao fogão, basta conectar a união existente no forno com a tubulação do fogão utilizando, para isto, o tubo de cobre que acompanha o mesmo (imagens ao lado). Para apertar a porca com a união, utilize duas chaves de boca de 1/2". Com uma das chaves, segure a porca da união e, com a outra, aperte a porca da tubulação do forno. Atarraxe bem as duas conexões para não haver problemas com vazamentos.



Conexão no Forno Conexão no Fogão

BRAVO 4 BOCAS (BR4B / BR4BF / BR6B / BR6BF)

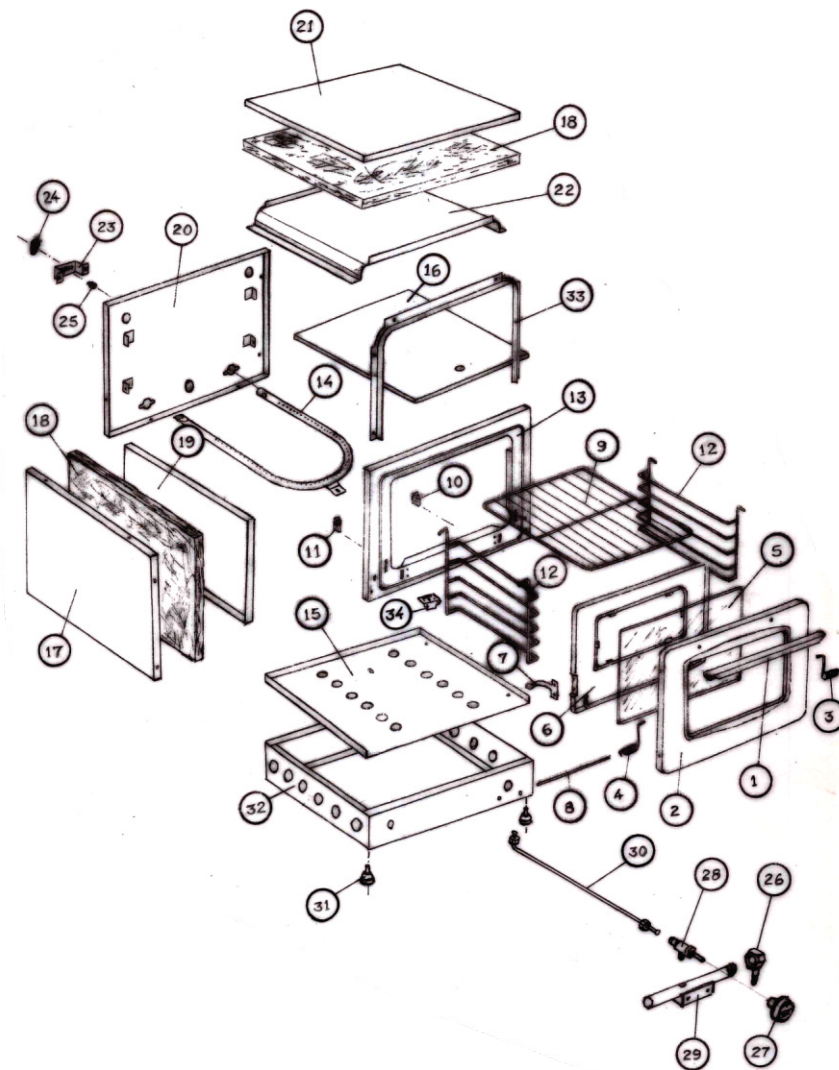


Os modelos de fogão 4 e 6 bocas, com ou sem forno, já são fornecidos de fábrica montados.

Alguns componentes como o espalha chama, queimador pequeno interno e grelhas são acondicionados dentro de uma caixa de papelão fixada no interior do forno (BR4BF / BR6BF) ou sobre o paineleiro (BR4B / BR6B).

ITEM	PEÇA
1	Mesa esmaltada
2	Pés
3	Botões
4	Queimador chama interna Ø 50mm
5	Espalhador da chama interna Ø 50mm
6	Queimador chama dupla externo Ø 150mm
7	Espalhador da chama dupla externo Ø 150mm
8	Bandeja coletora de resíduo
9	Grelhas
10	Panleiro
11	Forno

VISTA EXPLODIDA BRF



LISTA DE COMPONENTES BRFP

Item	Descrição	Código
1	PUXADOR DA PORTA FOR BR/IND	8.02.02.00000009
2	PORTA EXTERNA FOR BR	8.02.02.00000008
3	MOLA ESTUFA BRAVO ESQUERDA	4.02.05.00012026
4	VIDRO FORNO BRAVO TEMP.SERIG.161x336	2.80.09.01610336
5	CONJ PORTA INTERNA FOR BR	8.02.02.00001000
6	DOBRADIÇA MEIA LUA FOR BR	8.02.02.00000002
7	EIXO DA MOLA FOR BR	8.02.02.00000017
8	GRELHA FORNO BRAVO 4/6B 640x500	4.02.02.06400500
9	DOBRADIÇA DIREITA FOR BR	8.02.02.00000003
10	DOBRADIÇA ESQUERDA FOR BR	8.02.02.00000016
11	CONJ GRELHA LATERAL FOR BR	8.02.02.04020000
12	FRENTE FOR BR	8.02.02.00000005
13	CONJ QUEIMADOR FOR BR	8.02.01.00001800
14	FUNDO FOR BR	8.02.02.04000006
15	CHÃO FOR BR	8.02.02.04000001
16	LATERAL EXTERNA FOR BR	8.02.02.04000007
17	MANTA DE LÃ DE ROCHA THERMAX MIR-48	2.40.12.00023104
18	LATERAL INTERNA FOR BR	8.02.02.04000008
19	COSTA FOR BR	8.02.02.00000001
20	TETO FOR BR	8.02.02.04000012
21	TAMPA INTERNA FOR BR	8.02.02.04000011
22	SUPORTE DO INJETOR FOR IND/BR	8.02.01.00000020
23	MINI ADAPTADOR DE ALUMÍNIO	3.27.05.00009809
24	INJETOR VENÂNCIO 1/4 X M6 X 1,20	2.80.24.00000120
25	CONJ SAIA FOR BR C/ PÉ	8.02.02.04050000
26	CONJ TUBULAÇÃO DE GÁS ALUMÍNIO FOR BR C/ PÉ	8.02.02.01000100
27	BICO ENTRADA GÁS 3/4UNF PEQUENO	2.80.12.00001018
28	BOTÃO RED NYLON PRETO PINTA BRANCA	2.80.28.03021013
29	REGISTRO APIS 1571.44.1N 5P	2.80.40.00001571
30	CONJ SOLDA TUBO DISTR FOR BR4/6B	8.02.02.04110000
31	CONJ QUADRO FOR BR C/ PÉ	8.02.02.04070000
32	PÉ	8.02.03.00000007
33	GUARNIÇÃO FOR BR	8.02.02.00000006
34	MOLA ESTUFA BRAVO DIREITA	4.02.05.00012000
35	SUPORTE QUEIMADOR	8.02.01.00000033

MONTAGEM DOS QUEIMADORES

Conjunto Queimador Curto / Longo, Esquerdo e Direito (Queimador Chama Dupla Externo)

O queimador chama dupla externo já vem fixado ao equipamento, basta posicionar o espalhador de chamas fazendo-o girar sobre o queimador até verificar se o mesmo está perfeitamente apoiado.

Conjunto Queimador Cachimbo (Queimador Chama Interna)

Os queimadores chama interna (cachimbo) devem ser colocados por entre os queimadores chama dupla externos, encaixando-os no suporte guia, através do orifício existente na ponta do queimador.

Aperte a ponta do queimador suavemente, certificando-se que o mesmo está perfeitamente encaixado. Coloque o espalhador de chamas, fazendo-o girar sobre o queimador, até verificar se o mesmo está perfeitamente apoiado.

Os queimadores são considerados a alma do fogão, ou seja, um perfeito equilíbrio em seu rendimento. A atenção a este item é importante:

- É possível retirar os queimadores chama interna para a limpeza e manutenção, pois estes são somente encaixados. Basta levantar a parte traseira, desconectando-o do injetor de gás. Para recolocá-los, basta proceder com a operação inversa.

- Os queimadores, tanto os modelos chama dupla externo, quanto o chama interna, possuem duas graduações de chama. Para acendê-los, pressione levemente o botão contra o painel, girando-o à esquerda (sentido anti-horário) até o 1º ou 2º estágio, conforme a necessidade.

COLOCAÇÃO DOS BOTÕES

Para a colocação dos botões no painel do equipamento, basta pressioná-los contra o registro para o encaixe dos mesmos.

3.2 FORNOS BRFP (COM PÉ) / BRFP (MESA)

Para os fornos modelo Bravo, é necessária a colocação dos botões nos modelos BRFP e BRFP. Para isto, proceda da mesma forma descrita acima, no tópico COLOCAÇÃO DOS BOTÕES nos Fogões Bravo. É necessário, também, a montagem do cavalete para o modelo BRFP. Siga as instruções abaixo:

1º - Coloque um papelão sobre o chão e, em seguida, posicione os dois conjuntos do quadro (item 2) verticalmente sobre o mesmo, certificando-se de que os dois fiquem na mesma posição;

2º - Posicione o 1º pé (item 1), certificando-se de que ao lado do furo oblongo do pé fique a parte superior do quadro;

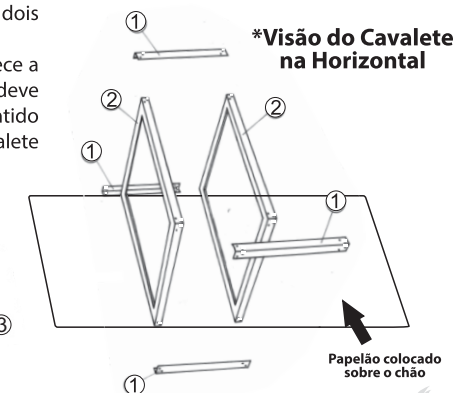
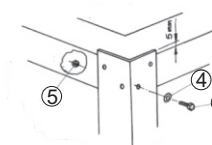
3º - Coloque os parafusos (item 3) com as porcas (item 5), posicionando a arruela lisa (item 4) na parte externa do quadro (sem apertar);

4º - Depois de colocar o 1º pé, coloque o 2º procedendo da mesma maneira e, após, vire o quadro com cuidado e coloque os outros dois pés.

5º - Vire com cuidado o cavalete na posição correta e comece a apertar os parafusos. Conforme a imagem ao lado, o cavalete deve ser colocado na posição correta virando o mesmo a 90º no sentido horário. Atenção: neste passo tome cuidado para que o cavalete fique nivelado.

6º - Posicione o forno sobre o cavalete.

Item	Descrição	Quantidade
1	PÉ MAXI 40/FOR BRAVO/FOR ITALIA/ROMA	4
2	CONJ QUADRO FOR BR CIPE	2
3	PARAFUSO SEXT 1/4"x1/2"	16
4	ARRUELA LISA 1/4" ZB	16
5	PORCA SEXT 1/4" CHV/7/16" ZB	16



4. ACESSÓRIOS

Descrição das peças/modelos	BR2B	BR2BF	BR4B	BR4BF	BR6B	BR6BF
Botão (manipuladores) de gás	4	5	6	7	9	10
Grelha	2	2	4	4	6	6
Cachimbo	2	2	2	2	3	3
Espalhador ferro fundido	2	2	4	4	6	6
Espalhador latão	2	2	2	2	3	3

5. DADOS TÉCNICOS

DADOS TÉCNICOS DOS QUEIMADORES

MODELO	QTD QUEIMADOR CHAMA DUPLA	QTD QUEIMADOR CHAMA TRIPLA
BR2B/BR2BF	-	2
BR4B/BR4BF	2	2
BR6B/BR6BF	3	3

DESCRIÇÃO	Ø INJETOR(mm)	CONSUMO (kg/h)	POTÊNCIA Kcal/h
QUEIMADOR CHAMA DUPLA Ø 150mm	1,10	0,321	3659
QUEIMADOR CHAMA TRIPLA FRONTA INTERNA Ø 50mm	0,50	0,066	756
QUEIMADOR CHAMA TRIPLA FRONTAL EXTERNA Ø 150mm	1,05	0,292	3334
FORNO BRFP/BRF/FOGÃO 4/6BCS	1,20	0,380	4332
FORNO PARA FOGÃO 2BCS	1,00	0,265	3021

Consumo de Gás *	CONSUMO MÁXIMO TOTAL (kg/h)
Fogões BR2B / BR2BF	0,716 / 0,981
Fogões BR4B / BR4BF	1,358 / 1,738
Fogões BR6B / BR6BF	2,037 / 2,417
Forno BRF / BRFP	0,380

* Consumo considerando os queimadores na potência máxima.

Dimensões Externas

Modelos	LARGURA	PROFUNDIDADE	ALTURA
Fogões BR2B/BR2BF	830mm	400mm	710mm
Fogões BR4B/BR4BF	800mm	800mm	780mm
Fogões BR6B/BR6BF	1200mm	800mm	780mm
Forno BRF	685mm	790mm	555mm
Forno BRFP	685mm	790mm	1325mm
Forno p/ fog. 4 e 6 Q	645mm	790mm	435mm
Forno p/ fog. 2 Q	645mm	450mm	435mm

Dimensões Internas Fornos e capacidade de carga da grelha

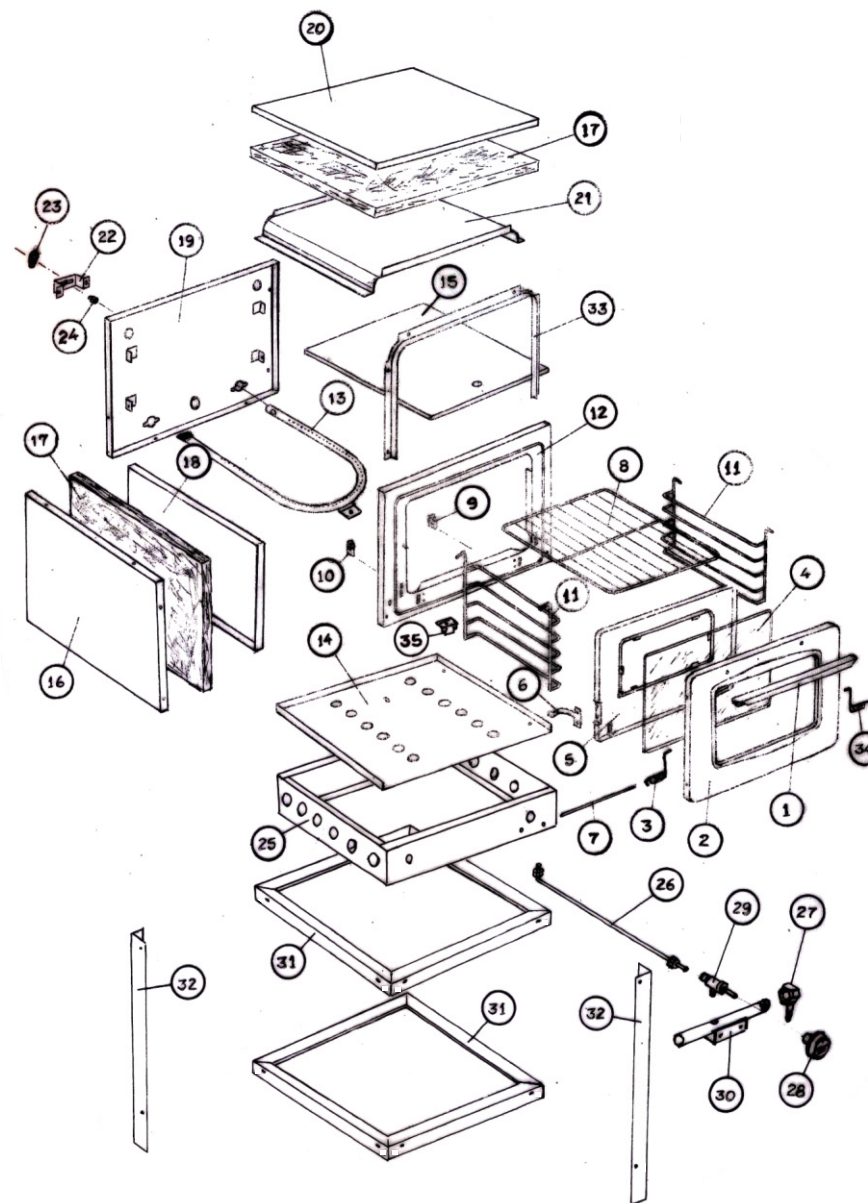
Modelos	DIMENSÕES INTERNA DO FORNO			CAPACIDADE DE CARGA DA
	LARGURA	PROFUNDIDADE	ALTURA	GRELHA
Fogão Bravo 2 Q	600mm	350mm	290mm	8 kg
Fogões 4/6 Bocas / BRF / BRFP	600mm	680mm	290mm	10 kg

6. LIMPEZA

Os Fogões Bravo possuem mesa esmaltada para facilitar a limpeza da mesma, bem como o interior do forno (modelos de fogões com forno, BRF e BRFP). Para o correto procedimento de limpeza, siga as dicas abaixo:

- Prefira uma esponja de tecido ou plástico com detergente neutro e água.
- Nunca utilize materiais abrasivos ou pontiagudos.
- JAMAIS utilize jatos d'água diretamente no equipamento. Tenha em mente que a limpeza correta é fundamental para a correta utilização do equipamento.

VISTA EXPLODIDA BRFP



**LISTA DE COMPONENTES
FORNO BRAVO PARA FOGÃO**

Item	Descrição	Modelo	Código
1	PUXADOR DA PORTA FOR BR/IND	TODOS	8.02.02.00000009
2	PORTA EXTERNA FOR BR	TODOS	8.02.02.00000008
3	MOLA ESTUFA BRAVO DIREITA	TODOS	4.02.05.00012000
4	MOLA ESTUFA BRAVO ESQUERDA	TODOS	4.02.05.00012026
5	VIDRO FORNO BRAVO TEMP.SERIG.161x336	TODOS	2.80.09.01610336
6	CONJ PORTA INTERNA FOR BR	TODOS	8.02.02.00001000
7	DOBRADIÇA MEIA LUA FOR BR	TODOS	8.02.02.00000002
8	EIXO DA MOLA FOR BR	TODOS	8.02.02.00000017
9	GRELHA FORNO BRAVO 2B 300x500	2B	4.02.02.03000500
	GRELHA FORNO BRAVO 4/6B 640x500	4/6B	4.02.02.06400500
10	DOBRADIÇA DIREITA FOR BR	TODOS	8.02.02.00000003
11	DOBRADIÇA ESQUERDA FOR BR	TODOS	8.02.02.00000016
12	CONJ GRELHA LATERAL FOR BR	2B	8.02.02.02000100
		4/6B	8.02.02.04020000
13	FRENTE FOR BR	TODOS	8.02.02.00000005
14	CONJ QUEIMADOR FOR BR	2B	8.02.02.02010000
		4/6B	8.02.01.00001800
15	FUNDO FOR BR	2B	8.02.02.02000003
		4/6B	8.02.02.04000006
16	CHÃO FOR BR	2B	8.02.02.02000001
		4/6B	8.02.02.04000001
17	LATERAL EXTERNA FOR BR	2B	8.02.02.02000004
		4/6B	8.02.02.04000007
18	MANTA DE LÃ DE ROCHA THERMAX MIR-48	TODOS	2.40.12.00023104
19	LATERAL INTERNA FOR BR	2B	8.02.02.02000005
		4/6B	8.02.02.04000008
20	COSTA FOR BR	TODOS	8.02.02.00000001
21	TETO FOR BR	2B	8.02.02.02000007
		4/6B	8.02.02.04000012
22	TAMPA INTERNA FOR BR	2B	8.02.02.02000006
		4/6B	8.02.02.04000011
23	SUPORTE DO INJETOR FOR IND-BR	TODOS	8.02.01.00000020
24	MINI ADAPTADOR DE ALUMÍNIO	TODOS	3.27.05.00009809
25	INJETOR VENÂNCIO 1/4 X M6 X 1,20	TODOS	2.80.24.00000120
26	GUARNIÇÃO FOR BR	TODOS	8.02.02.00000006
27	SUPORTE QUEIMADOR	4/6B	8.02.01.00000033

Atenção: a pintura preta nas peças de ferro fundido é apenas uma proteção até o uso, podendo perder a tonalidade original, ficando apenas o material de ferro fundido.

Para maior durabilidade do seu produto e evitar oxidação precoce nas peças, sempre após o uso, recomendamos limpeza total do produto, principalmente nas peças de ferro fundido (greihas e espalha-chamas). Retire as peças cuidadosamente e faça a lavagem com água, esponja macia e detergente neutro, após recolocar cuidadosamente e acenda as chamas do fogão e deixe secar totalmente.

7. REGRAS PARA CORRETA INSTALAÇÃO E UTILIZAÇÃO

* Para uma correta instalação temos que partir do princípio que fogão industrial não possui nenhuma característica similar ao fogão doméstico, portanto, sua instalação é totalmente diferente e deve ser levado em conta o consumo e onde ficarão os botijões de gás.

* As válvulas não acompanham os equipamentos, devido a variação de tamanho e de opções, pois este cálculo terá de ser efetuado na hora da compra, considerando a quantidade de queimadores e de opcionais, bem como a forma de instalação.

Ex.: Fogão Bravo 4 bocas com Forno (BR4BF): consumo total de 1,738 kg/h de gás. Neste caso o ideal será, sendo em regime de uso contínuo, colocar 3 botijões de 13 kg, sendo que cada um fornece 0,600kg/h de gás, totalizando 1,800kg/h de gás, interligados a uma válvula de 2 kg/h de gás. Verifique o consumo do seu modelo de equipamento e proceda com o cálculo dos botijões necessários.

FOGÃO INDUSTRIAL NÃO É FOGÃO DOMÉSTICO!

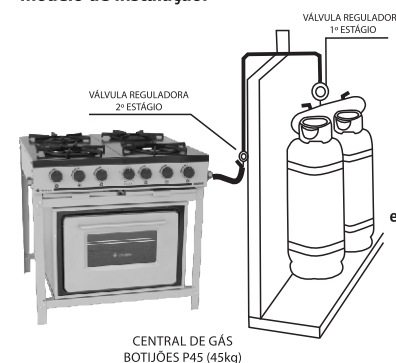
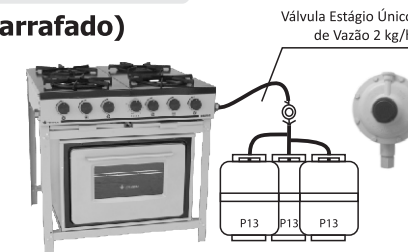
Os botijões possuem capacidade máxima de fornecimento de gás, sendo de 0,600kg/h no de 13kg e 1,200kg/h no de 45kg

As válvulas reguladoras de pressão (estágio único, de 1º estágio e de 2º estágio) têm seu uso definido de acordo com o consumo do produto (vazão de gás) e pressão de entrada e saída.

Instalação de Gás GLP Baixa Pressão (Engarrafado)

Existem dois tipos:

1º - Quando os botijões estão localizados ao lado do fogão utiliza-se a válvula reguladora de gás estágio único com pressão de entrada de 7kg/cm² e pressão de saída de 2,8 kPa (kilopascal) ou 280mm.c.a. e a vazão é determinada pelo consumo do forno. **ATENÇÃO: verifique se a legislação vigente em seu estado/município permite este modelo de instalação.**



CENTRAL DE GÁS BOTIJÕES P45 (45kg)

2º - Quando os botijões estão em uma central distante do fogão, instala-se no local uma válvula reguladora de gás de 1º estágio, com entrada de 7 kg/cm² e pressão de saída 1,2 kg/cm², colocando, como condutor de gás até o fogão, tubulação de cobre ou de aço carbono (sem costura), instalando no final, ao lado do fogão uma segunda válvula, porém de segundo estágio com pressão de entrada de 1,2 kg/cm² e pressão de saída de 2,8 kPa (kilopascal) ou 280mm.c.a. **Este modelo de instalação é o mais indicado, em caso de dúvidas na instalação verifique a legislação vigente em seu estado/município.**

Nunca passe a tubulação ou mangueira de gás por baixo do fogão. Manter os botijões sempre na posição vertical (de pé), nunca deitá-los (horizontal).

Para os exemplos, foi levado em conta que somente será instalado o equipamento, pois, se houver outros produtos conectados à rede de gás, deve-se efetuar a soma do consumo de todos os equipamentos e adequar as válvulas e, provavelmente a tubulação de passagem de gás e quantidade de botijões.

Válvula reguladora de pressão de gás é definida pela vazão de gás (consumo) e pressão de entrada e saída de gás.

Certifique-se que não há vazamento nas válvulas e ligações das mangueiras de passagem do gás. Para isso, utilize sabão ou detergente. Se produzir bolhas, é sinal de que há vazamento.



8. ACENDIMENTO

FOGÕES

Após a correta instalação do equipamento, proceda com os passos abaixo para o correto acendimento do fogão:

- 1 - Abra a válvula de gás;
- 2 - Gire o botão no sentido anti-horário na posição máxima, à 90°, conforme imagem (Fig. 1);
- 3 - Aguarde 10 segundos até que todo o ar contido na tubulação seja expelido;
- 4 - Com o auxílio de um acendedor, aproxime o mesmo do queimador para acender a chama;
- 5 - Caso o queimador não acender, repita a operação; Obs.: Caso o queimador não acender após a segunda tentativa, feche o registro de gás e verifique se está chegando gás até o queimador. Jamais utilize fogo para isto, utilize uma esponja com sabão neutro. Se sim, faça uma nova tentativa. Caso o problema persistir, entre em contato com um assistente técnico autorizado.
- 6 - Repita a operação de acendimento para os outros queimadores.



Fig. 1

FORNOS (FOGÕES COM FORNO / BR/ BRFP)

- 1 - Abra a porta do forno;
- 2 - Gire o botão até a posição MAX indicada (Fig. 2);
- 3 - Com o auxílio de um acendedor, introduza o mesmo no orifício localizado no chão do forno para acendê-lo;
- 4 - Caso o queimador não acender, repita a operação;

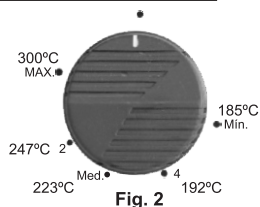


Fig. 2

TABELA COM TEMPERATURAS APROXIMADAS EM CADA POSIÇÃO:

MAX.	300°C
2	247°C
MED.	223°C
4	192°C
MÍN.	185°C

IMPORTANTE!

Este forno utiliza um sistema de aquecimento a gás simplificado, portanto os níveis de temperaturas acima, servem somente como parâmetro.

9. SUGESTÃO DE ASSADO PARA BOLO

Para o correto procedimento de assado no Forno Bravo, observamos que sejam tomadas algumas medidas importantes. Obs.: Para o exemplo referenciado abaixo foram utilizadas formas para bolo de 250mmØ.

* Para o assado de bolos recomenda-se o uso de somente uma (1) grade, com a mesma localizada no segundo trilho de cima para baixo estando, assim, mais longe do aquecimento (Fig. 1);

* Promova o pré-aquecimento do forno por, no mínimo, 15 minutos na posição máxima;

* Disponha as formas dentro do forno de modo que a sua ocupação tenha um espaço de folga da grade horizontal para a vertical (Fig. 2);

* Regule a temperatura do forno girando o botão no sentido anti-horário até a posição 2;

* Deixar assar por + ou - 18 minutos, de modo que o bolo cresça e fique com a superfície dourada. Após isso, baixe a temperatura do forno girando o manipulador até a posição mínima, devendo permanecer assim até o fim do assado.

Obs: os tempos referenciados acima podem sofrer variações dependendo da receita utilizada.

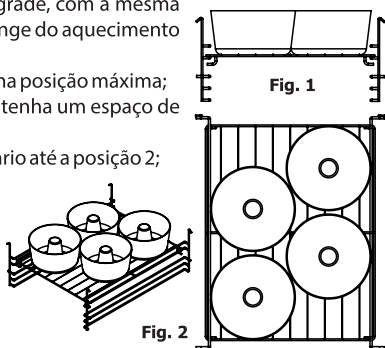


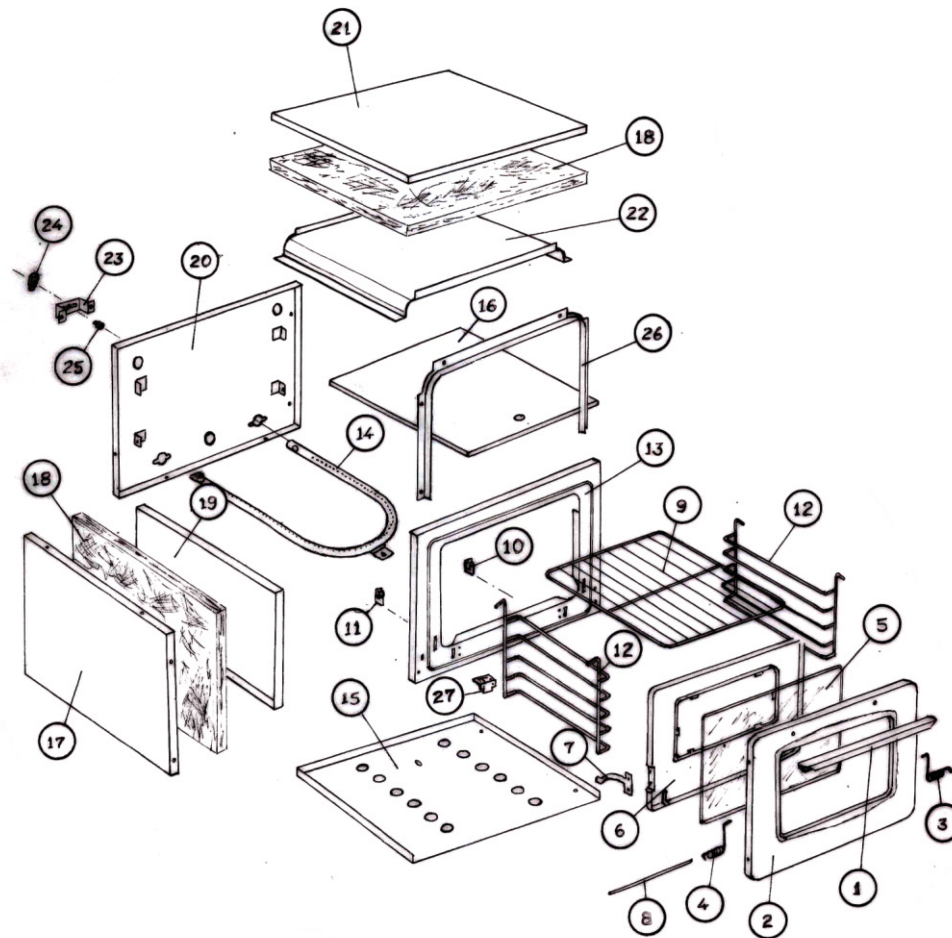
Fig. 1

Fig. 2

IMPORTANTE - FORNO BRAVO

O Forno Bravo foi concebido para a utilização **comercial / profissional**, porém, o forno não tem a função de realizar assados em grande escala e de forma padronizada. Sua utilização se destina especialmente ao preparo de carnes, na parte central de suas grelhas. Pode-se ocupar as duas grelhas ao mesmo tempo, desde que seja feito o rodízio entre estas e as formas sejam viradas de forma a unificar o assado.

VISTA EXPLODIDA FORNO BRAVO PARA FOGÃO

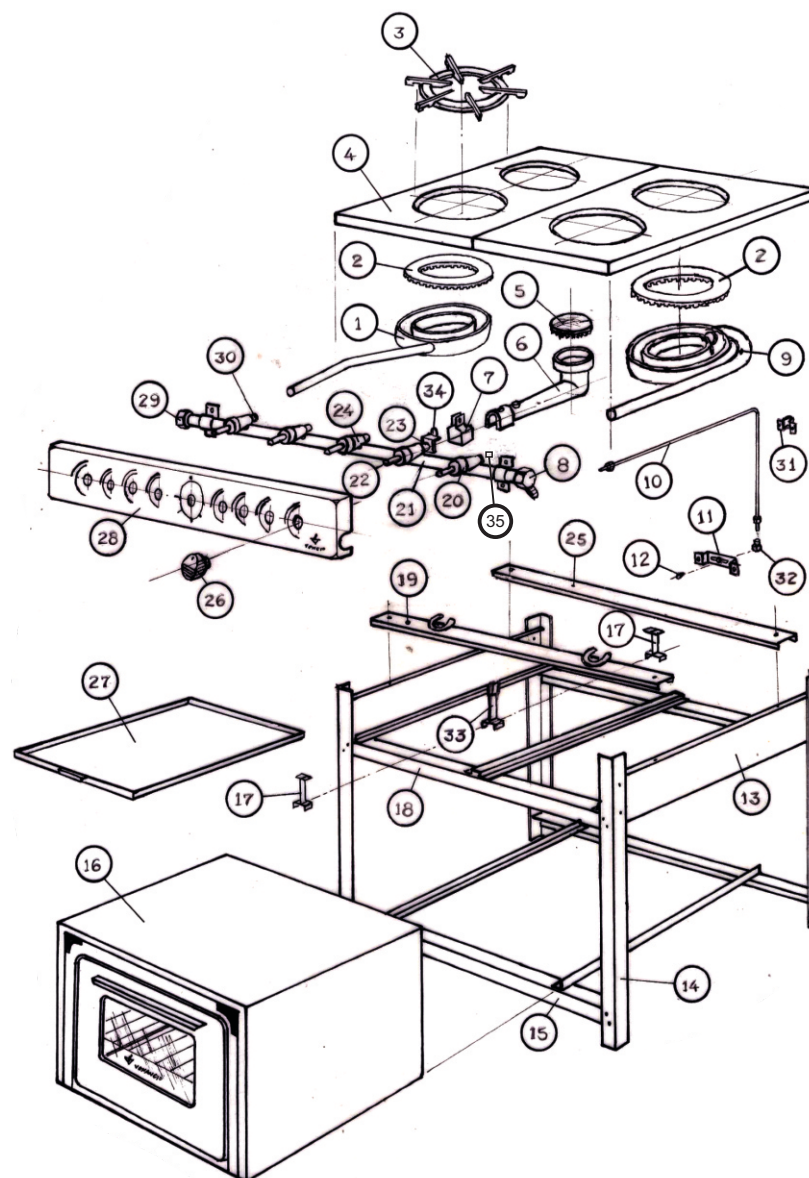


**LISTA DE COMPONENTES
BR2B/BR2BF**

Ítem	Descrição	Modelo	Código
1	CONJ ESPALHADOR D-50 FOG BRAVO	TODOS	8.01.02.0000500
2	ESPALHADOR BRAVO	TODOS	8.01.02.30003016
3	GRELHA REDONDA FOG BR	TODOS	8.02.02.00001001
4	MESA (ESMAL) FOG BR2B	TODOS	8.01.01.02000007
5	COSTA FOG BR2B	TODOS	8.01.01.02000002
6	CONJ QUEIMADOR CURTO DIREITO FOG BR 2B	TODOS	8.01.01.04090000
7	CONJ QUEIMADOR CURTO ESQUERDO FOG BR 2B	TODOS	8.01.01.04090001
8	QUEIMADOR CACHIMBO FOG BR	TODOS	8.01.01.02100099
9	REGULADOR DE AR CGG (25x120) P/ TUBO 1"	TODOS	8.06.01.00000070
10	CONJ TRAVESSA DO QUEIMADOR FOG BR 2B	TODOS	8.01.01.02020000
11	REGULADOR DO CACHIMBO (GALV) FOG BR	TODOS	8.01.01.00000004
12	SUPORTE DO CACHIMBO FOG BR	TODOS	8.01.01.00000005
13	INJETOR LAT 3/8X18X1/8 SIMPLES F.0,50mm	TODOS	2.80.24.02952050
14	INJETOR LAT 3/8X18X1/8 SIMPLES F.1,00mm	TODOS	2.80.24.02952100
15	REGISTRO APIS ROSCA INT 0,8	TODOS	2.80.40.08000080
16	REGISTRO APIS ROSCA EXT 0,6	TODOS	2.80.40.08000060
17	CONJ TUBO DISTRIBUIDOR FOG BR 2B	TODOS	8.01.01.02050000
18	PAINEL FRONTAL C/FORNO FOG BR2BF	TODOS	8.01.01.02000011
	PAINEL FRONTAL S/FORNO FOG BR2B	TODOS	8.01.01.02000012
19	BOTÃO RED NYLON PRETO PINTA BRANCA	TODOS	2.80.28.03021013
20	PANELEIRO S/FORNO FOG BR2B	TODOS	8.01.01.02000010
	PANELEIRO C/FORNO FOG BR2BF	TODOS	8.01.01.02000009
21	BRF-2 FORNO GAS MOD BRAVO 2 BOCAS	C/ FORNO	1.02.02.03000001
22	CONJ BANDEJA FOG BR2B	TODOS	8.01.01.02010000
23	PÉ FOG BR2B	TODOS	8.01.01.02000008
24	LATERAL FOG BR2B	TODOS	8.01.01.02000006
25	BICO ENTRADA GÁS 3/4"UNF PEQUENO	TODOS	2.80.12.00001018
26	TUBO ALIMENTAÇÃO FORNO/FOG	TODOS	8.01.01.02030000
27	TUBO LIGAÇÃO FORNO/FOG	TODOS	8.01.01.02040000

10. VISTA EXPLODIDA

**BR4B/BR4BF
BR6B/BR6BF**



**LISTA DE COMPONENTES
BR4B/BR4BF
BR6B/BR6BF**

Item	Descrição	Modelo	Código
1	CONJ QUEIMADOR LONGO FOG BR 4/6B	TODOS	8.01.01.04080000
2	ESPALHADOR BRAVO	TODOS	8.01.02.30003016
3	GRELHA REDONDA FOG BR	TODOS	8.02.02.00001001
4	MESA (ESMAL) FOG BR4/6B	TODOS	8.01.01.04000007
5	CONJ ESPALHADOR D-50 FOG BRAVO	TODOS	8.01.02.00000500
6	QUEIMADOR CACHIMBO FOG BR	TODOS	8.01.01.02100099
7	REGULADOR DO CACHIMBO (GALV) FOG BR	TODOS	8.01.01.00000004
8	BICO ENTRADA GÁS 3/4 BSP GRANDE	TODOS	2.80.12.00001019
9	CONJ QUEIMADOR CURTO ESQUERDO FOG BR 2/4/6B	TODOS	8.01.01.04090001
10	CONJ TUBULAÇÃO DE GÁS ALUMINIO FOG BR4/6B	TODOS	8.02.02.04030000
11	SUPORTE DO INJETOR FOR IND-BR	C/ FORNO	8.02.01.00000020
12	INJETOR VENÂNCIO 1/4 X M6 X 1,20	C/ FORNO	2.80.24.00000120
13	LATERAL FOG BR4/6B	TODOS	8.01.01.04000006
14	PÉ FOG BR4/6B	TODOS	8.01.02.00000001
15	CONJ PANELEIRO FOG BR	4B	8.01.01.04070000
		4B C/ FORNO	8.01.01.04100000
		6B	8.01.01.06070000
		6B C/ FORNO	8.01.01.06080000
16	FORNO GÁS MOD BRAVO 4/6 BOCAS	TODOS	1.02.02.04000000
17	CONJ ESCORA TRAVESSA DA MESA	TODOS	8.01.01.04040000
18	CONJ QUADRO SUPERIOR FOG BR	4B	8.01.01.04060000
		6B	8.01.01.06060000
19	CONJ TRAVESSA DO QUEIMADOR FOG BR	4B	8.01.01.04020000
		6B	8.01.01.06020000
20	REGISTRO ROSCA INT 0,8	TODOS	2.80.40.08000080
21	TUBO DISTRIBUIDOR DE GÁS FOG BR	4B	8.01.02.04000001
		6B	8.01.02.06000001
22	REGISTRO ROSCA EXT 0,6	TODOS	2.80.40.08000060
23	INJETOR LAT 3/8x18x1/8 SIMPLES F.0,50mm	TODOS	2.80.24.02952050
24	REGISTRO APIS 1571441N 5P	TODOS	2.80.40.00001571
25	TRAVESSA DO QUEIMADOR FOG BR	4B	8.01.01.04000017
		6B	8.01.01.06000017
26	BOTÃO RED NYLON PRETO PINTA BRANCA	TODOS	2.80.28.03021013
27	CONJ BANDEJA FOG BR 4/6B	TODOS	8.01.01.04010000
28	PAINEL FRONTAL FOG BR	4B	8.01.01.04000010
		6B	8.01.01.06000010
29	TAMPÃO 3/4" BSP	TODOS	2.80.65.00021585
30	INJETOR LAT 3/8x18x1/8 SIMPLES F.1,00mm	TODOS	2.80.24.02952100
31	PRESILHA	C/ FORNO	8.03.03.00000055
32	MINI ADAPTADOR DE ALUMÍNIO	C/ FORNO	3.27.05.00009809
33	CONJ SUPORTE DA MESA	TODOS	8.01.01.04030000
34	SUPORTE DO CACHIMBO	TODOS	8.01.01.00000005

**VISTA EXPLODIDA
BR2B/BRB2F**

