



# VENÂNCIO



## VENÂNCIO

## ARMÁRIO DE CRESCIMENTO

AC20  
AC20ES  
AC20ED



Canal de  
Pós-Vendas  
**(51) 3793-4343**

**Metalúrgica Venâncio LTDA**

Rua Wilma Helena Kunz, 2469 - Bela Vista  
Venâncio Aires - RS - Cep 95800-000

CNPJ: 93.899.359/0001-23 - Fone (51) 3793-4300  
atendimento@venanciometal.com.br

## MANUAL DE INSTRUÇÕES

[www.venanciometal.com.br](http://www.venanciometal.com.br)



## TERMO de GARANTIA

A METALÚRGICA VENÂNCIO LTDA oferece garantia aos equipamentos fabricados conforme está especificado abaixo:

\* Todo o vício/defeito de fabricação alegado deverá ser analisado somente pela assistência técnica autorizada da marca VENÂNCIO. Quando comprovado eventual vício/defeito de fabricação, a reparação será sem custos.

\* Os equipamentos reparados sem a autorização da fábrica ou que forem alterados, desmontados e/ou utilizados em desacordo com as indicações presentes nos manuais respectivos, não serão cobertos por esta garantia.

\* A garantia se refere somente ao uso normal do equipamento, considerando o atendimento das recomendações e instruções constantes no manual que acompanha o produto. Para tanto, a marca concede a garantia legal de 3 (três) meses, a contar da data da emissão da nota fiscal de compra, sendo obrigatória a sua apresentação para os atendimentos previstos neste termo de garantia.

\* Importante considerar que os vidros, lâmpadas, resistências, contadores, fusíveis, relés, solenóides, controladores digitais e termostatos, não são cobertos por esta garantia.

\* No caso de motores elétricos, por serem de fabricação de terceiros, quando defeituosos, deverão ser enviados para a Assistência Técnica autorizada dos mesmos.

\* Esta garantia se refere somente às peças e componentes fabricados pela METALÚRGICA VENÂNCIO LTDA, cobrindo, também, os custos de mão-de-obra em tais consertos.

\* É responsabilidade do cliente o comunicado de eventual constatação de vício/defeito de fabricação do produto à METALÚRGICA VENÂNCIO LTDA, através do setor de Pós-Vendas, pelo telefone (51) 3793-4343 ou pelo Canal de Pós-Vendas no *website* da fabricante, ou, ainda, através de uma das Assistsências Técnicas autorizadas da marca, as quais estão disponibilizadas no *website* [www.venanciometal.com.br](http://www.venanciometal.com.br).

\* No caso de equipamentos volumosos (assadores, fornos, estufas de aquecimento, fogões industriais, etc.), a Assistência Técnica, quando necessária, realizará a visita direto no estabelecimento do cliente. Já em relação aos equipamentos de pequena monta (aquecedores, chapas, molheiras, tachos, sanduicheiras, bebedouros, refresqueiras, etc.), o cliente deverá, por conta própria, encaminhá-los à Assistência Técnica autorizada da marca.

\* Defeitos na rede elétrica, instalação inadequada, danos no transporte realizado por terceiros ou intempéries invalidarão esta garantia.

**IMPORTANTE:** somente efetuar a montagem do produto com equipamentos de segurança (óculos de proteção, luvas de couro, etc.) e ferramental adequado ao produto específico. A VENÂNCIO não se responsabiliza por quaisquer danos físicos advindos da falta de atenção à tais cuidados, bem como pela utilização inadequada do equipamento, inclusive quando em funcionamento.

## PREZADO (A) USUÁRIO (A)

Parabéns pela aquisição do Armário de Crescimento VENÂNCIO. Você adquiriu um produto de fácil utilização.

O Armário de Crescimento Venâncio veio para facilitar a vida de seus clientes. E temos certeza que será de grande valia para alavancar o seu negócio. Aproveite este manual para saber maiores detalhes de uso e manutenção.

Apesar da facilidade no uso, as informações aqui contidas são importantíssimas para você fazer correta utilização e evitar problemas.

**Venâncio**

## INTRODUÇÃO

Apresentamos o Armário de Crescimento VENÂNCIO, produzido com a melhor matéria prima seguindo os mais rigorosos critérios de qualidade. O fabricante, com este manual de instruções, quer proporcionar as informações necessárias para a mais correta instalação e um perfeito funcionamento.

## DICAS IMPORTANTES

- Conservar com cuidado este manual para qualquer consulta.

- A instalação deve ser feita de acordo com as instruções do fabricante e por pessoas qualificadas e autorizadas.

- Para eventuais reparos, dirija-se exclusivamente a um centro de assistência técnica autorizado pelo fabricante e solicite peças de reposição originais.

- O não cumprimento dos avisos contidos neste manual pode comprometer a segurança do operador.

- Entre em contato com o distribuidor de sua confiança para conseguir o endereço da autorizada mais próxima de você.

- O fabricante reserva-se o direito de modificar, em qualquer momento e sem aviso prévio o conteúdo deste manual.

## ESPECIFICAÇÕES TÉCNICAS

Modelo	Capacidade	Peso Bruto	Altura	Largura	Comprimento
AC20	20 esteiras	30kg	1985mm	630mm	715mm
AC20ES	20 esteiras	30kg	1985mm	630mm	715mm
AC20ED	20 esteiras	30kg	1985mm	630mm	715mm

**MODELO AC20 - não acompanha esteiras;**

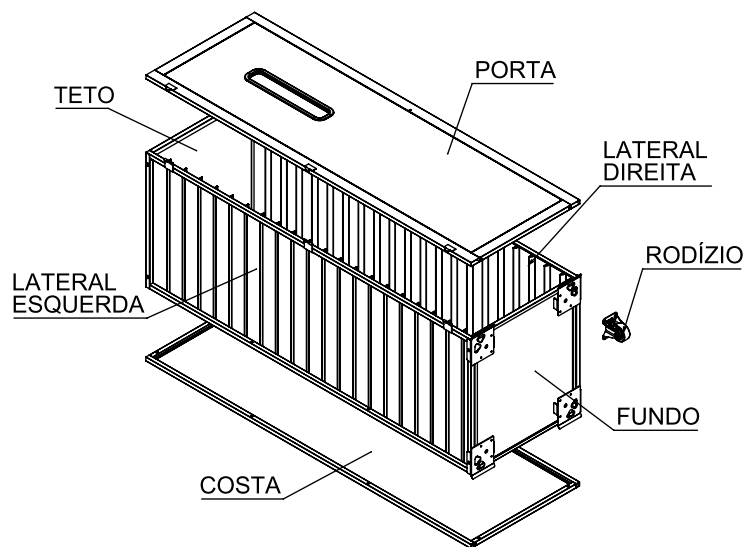
**MODELO AC20ES - acompanham esteiras para pão de sal;**

**MODELO AC20ED - acompanham esteiras para pão doce.**

**INSTRUÇÕES DE MONTAGEM**

- 1) Coloque as costas no chão e passe os parafusos pelos furos das costas fazendo uso de arruelas entre o parafuso e as costas;
- 2) Encaixe a lateral esquerda (lateral que possui dobradiças), utilizando arruelas lisa, arruelas de pressão e porcas sem apertar. É importante verificar que os tubos de encaixe das haste de reforço estejam na parte inferior e frontal da prateleira
- 3) Encaixe a lateral direita utilizando arruelas lisa, arruela de pressão e porca sem apertar verificando que os tubos de encaixe dos tirantes estejam na parte inferior e frontal da prateleira
- 4) Encaixe as hastes de reforço;
- 5) Encaixe o fundo e o teto do armário;
- 6) Coloque porcas, arruelas lisas e arruelas de pressão para unir as costas com as laterais, costa com o teto, laterais com teto e as laterais com o fundo;
- 7) Coloque a porta fazendo uso dos pinos;
- 8) Coloque o trinco e feche a porta. (não apertar o trinco pois ele deve possibilitar a abertura da porta);
- 9) Aperte os parafusos que unem a costa com as laterais, o fundo com a costa e o fundo com as laterais;
- 10) Coloque os rodízios (03 parafusos por rodízio).
- 11) Abra a porta e aperte os parafusos que unem a costa com o teto e a costa com as laterais.
- 12) Coloque o armário na posição vertical;

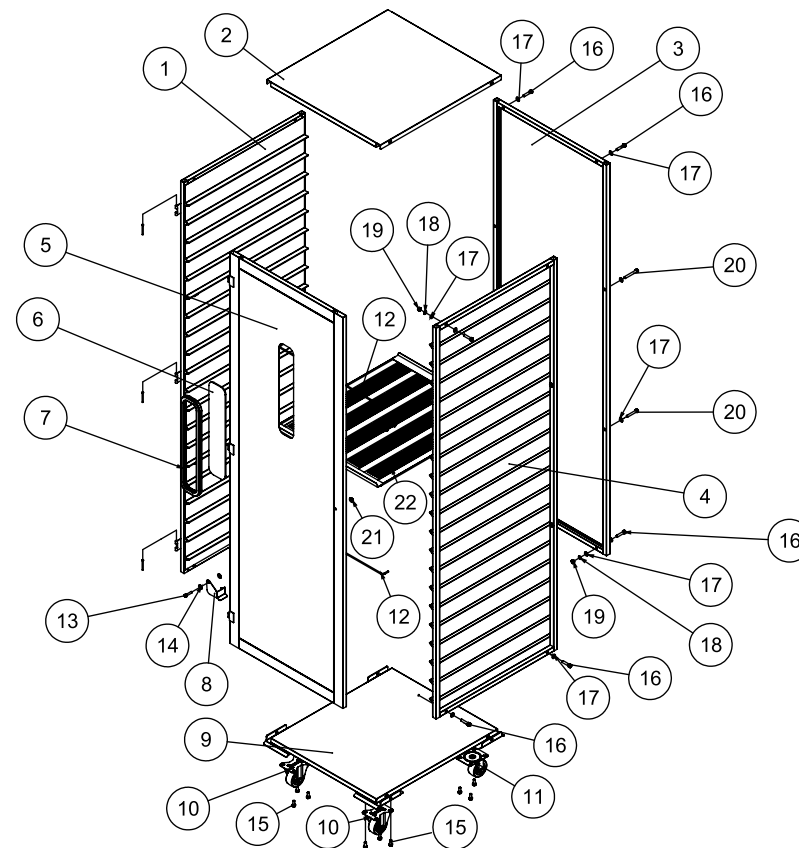
OBS: Para facilitar a substituição dos rodízios, as bases das rodas foram fabricadas com furações que permitem o uso de marcas e modelos diferentes, com fixação pela haste ou com fixação pela base;



**ATENÇÃO:**

**SOMENTE ACOMPANHAM ESTEIRAS O MODELO AC20ES (esteira para pão de sal) E O MODELO AC20ED (esteira para pão doce)**

**VISTA EXPLODIDA**



Item	Descrição	Código
1	CONJ LATERAL ESO	8.04.01.20000400
2	TETO	8.04.01.20000034
3	CONJ COSTAS	8.04.01.20000200
4	CONJ LATERAL DIR	8.04.01.20000300
5	CONJ PORTA	8.04.01.20000500
6	VIDRO 90x440	2.80.09.00900440
7	TREFILADO 102/VIDRO	2.80.60.01000102
8	PLUXADOR	8.04.01.20000038
9	CONJ FUNDO	8.04.01.20000100
10	RODÍZIO FIXO PLACA	2.80.43.03000312
11	RODÍZIO GIRATÓRIO	2.80.43.04000312
12	HASTE REFORÇO	8.04.01.20000017
13	PARAFUSO SEXT 1/4"x1.1/4"	2.60.01.07635317
14	ARRUELA LISA AÇO 1/4" ZB	2.60.03.03635000
15	PARAFUSO SEXT 5/16"x3/4"	2.60.01.07793190
16	PARAFUSO SEXT 5/16"x1.1/2"	2.60.01.07635635
17	ARRUELA LISA AÇO 5/16"	2.60.03.03793000
18	ARRUELA PRESSÃO 5/16"	2.60.03.04793000
19	PORCA SEXT 5/16" CHV1/2" ZB	2.60.02.03793000
20	PARAFUSO SEXT 5/16"x2.1/4"	2.60.01.00621410
21	PORCA SEXT AUTOTRAVANTE BAIXA 1/4"	2.60.02.05635000
22	ESST-ESTEIRA 5 TIRAS P/ ARMÁRIO 580x680	1.04.06.05580680