



VENÂNCIO

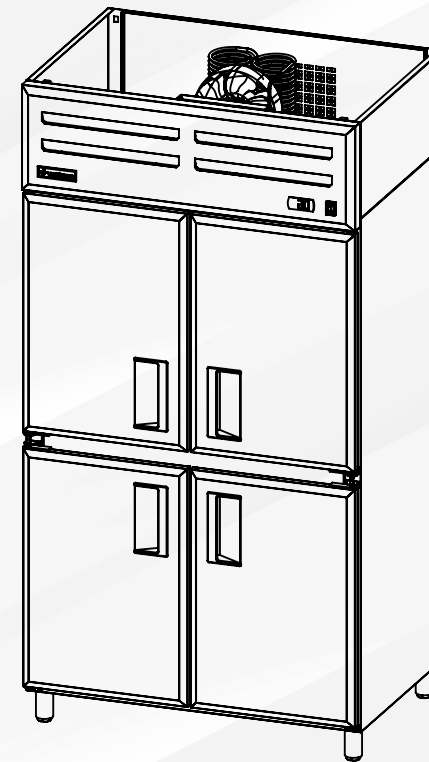
Rua Wilma Helena Kunz, 2469 | Bela Vista
Venâncio Aires - RS - 95800-000

+55 51 3793-4300 | atendimento@venanciometal.com.br
www.venanciometal.com.br

 Canal de Pós-Vendas +55 51 3793 4345

Rev. 07 - 10/2022

MANUAL DE INSTRUÇÕES



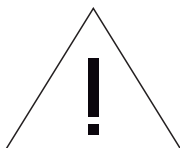
**LINHA PRIME
REFRIGERADOR VERTICAL**

 **VENÂNCIO**
Prime

SEGURANÇA

Instruções Importantes de Segurança

ESTE MANUAL CONTÉM IMPORTANTES INFORMAÇÕES DE SEGURANÇA, LEIA ATENTAMENTE E GUARDE PARA FUTURAS REFERÊNCIAS.



Os contatos de nossa assistência estão na contracapa deste manual, mantenha-o sempre a mão, para qualquer necessidade.

Este é o símbolo de alerta de segurança. Todas as mensagens de segurança virão após este símbolo e a mensagem "ADVERTÊNCIA" e/ou "PERIGO" e/ou "IMPORTANTE". Estas palavras significam;

⚠ ADVERTÊNCIA

Todas as mensagens de segurança mencionam qual é o risco em potencial, como reduzir a chance de se ferir e o que pode acontecer se as instruções não forem seguidas.

⚠ PERIGO

Existe risco de você perder a vida ou de ocorrerem danos graves se as instruções não forem seguidas corretamente.

⚠ IMPORTANTE

São informações essenciais, que devem ser seguidas em relação ao produto.

Avisos de Segurança

- A instalação deve ser realizada de acordo com as instruções do fabricante e por pessoas qualificadas e autorizadas;
- Para eventuais reparos, entre em contato exclusivamente com um assistente técnico autorizado pelo fabricante e solicite peças de reposição originais;
- Antes de colocar o produto em funcionamento e cada vez que houver alguma dúvida sobre o funcionamento, o usuário tem o dever de ler e compreender detalhadamente este manual;
- Instale o produto em um local onde haja espaço físico suficiente para o perfeito manuseio do produto;

IDENTIFICAÇÃO DO CONSUMIDOR E DO PRODUTO

NOME DO CONSUMIDOR:	
ENDEREÇO:	
PRODUTO ADQUIRIDO:	
Nº DE SÉRIE DO PRODUTO:	
NOTA FISCAL Nº:	
DATA:	
NOME DO REVENDEDOR:	

Conserve esse manual, o mesmo contém informações importantes para dúvidas, e ajustes. O mesmo será necessário para a solicitação de garantia, caso seja necessário.

COLE AQUI!

Nº de série do Produto

Metalúrgica Venâncio Ltda
Atendimento ao consumidor:
Setor de Pós-Vendas, (51) 3793-4343
Site - www.venanciometal.com.br

ÍNDICE

01. INTRODUÇÃO	07
02. INSTALAÇÃO DO PRODUTO	08
2.1 Posicionamento	08
2.2 Sequência de instalação	08
2.3 Instalação elétrica	08
03. CONHECENDO O SEU PRODUTO	09
3.1 Principais características	09
3.2 Ligando o equipamento	10
3.3 Controlador digital	11
3.4 Sudação	12
04. LIMPEZA E MANUTENÇÃO	12
4.1 Limpeza	12
4.2 Manutenção	13
05. ESPECIFICAÇÕES TÉCNICAS	14
5.1 Dimensões e peso dos produtos	14
5.2 Classe climática	15
5.3 Dados técnicos	15
5.4 Esquema elétrico	16
06. SOLUÇÕES DE PROBLEMAS	19
07. TERMO DE GARANTIA	20
7.1 A garantia legal e/ou especial ficam automaticamente invalidas se:	21
7.2 A garantia legal e/ou especial não cobrem:	22
7.3 Considerações gerais:	23

- Despesas por diagnósticos que determinem que a falha no produto foi causada por motivo não coberto por esta garantia;

- O uso de eletrodomésticos, cuja explicação esteja no Manual de Instruções ou em etiquetas e adesivos orientativos que acompanham o produto, será cobrado dos consumidores.

- Recomendamos que quando entregue, confira seu produto na presença do transportador. Verifique se o produto está de acordo com a compra e a descrição da Nota Fiscal. Caso houver qualquer problema, recuse o produto, registre o motivo no verso da Nota Fiscal e entre em contato com o responsável pelo serviço de entrega;

A garantia especial não cobre:

- Todo e qualquer vício de fabricação aparente e de fácil constatação;
- Peças sujeitas ao desgaste natural, descartáveis, peças móveis ou removíveis em uso normal, tais como botões de comando, puxadores, bem como, a mão de obra utilizada na aplicação das peças;

7.3 Considerações gerais:

- A Metalúrgica Venâncio Ltda. não autoriza nenhuma pessoa ou entidade a assumir seu nome, ou qualquer outra responsabilidade a garantia de seus produtos.

- A Metalúrgica Venâncio Ltda. reserva-se o direito de alterar características gerais, técnicas e estéticas de seus produtos, sem aviso prévio.

- Para a comprovação do prazo de garantia, o consumidor deverá ter o Termo de Garantia abaixo, devidamente preenchido, junto com a 1ª via da nota fiscal de compra.

⚠ ATENÇÃO

Para usufruir da garantia, preserve e mantenha em sua posse, a Nota Fiscal de Compra do produto e o Termo de Garantia. Esses documentos precisam ser apresentados ao profissional autorizado quando acionado o atendimento.

⚠ AVISO

Manter preenchido com todos os dados de identificação do consumidor e produto.

7.2. A garantia legal e/ou especial não cobrem

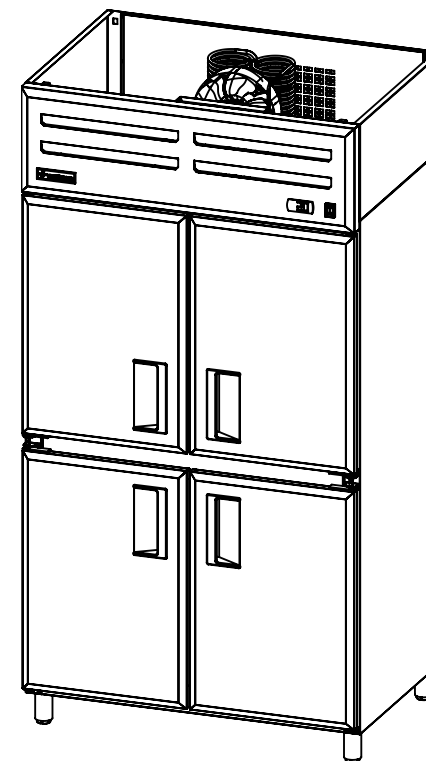
- Despesas decorrentes e consequentes de instalação de peças e acessórios que não pertençam ao produto, mesmo aqueles comercializados pela METALÚRGICA VENÂNCIO LTDA, salvo os específicos para cada modelo;
- Despesas com mão de obra, materiais, peças e adaptações necessárias para a preparação do local para instalação do produto, ou seja: rede elétrica, de gás, alvenaria, aterramento e etc;
- Serviços e/ou despesas de manutenção e/ou limpeza do produto;
- Falhas no funcionamento do produto decorrentes de insuficiência, problemas ou falta no fornecimento de energia elétrica, tais como: oscilações de energia elétrica superiores ao estabelecido no manual do consumidor e etc;
- Falhas no funcionamento normal do produto decorrentes da falta de limpeza e excesso de resíduos bem como decorrentes da ação de animais (insetos, animais domésticos), ou ainda decorrentes da existência de objetos em seu interior;
- Transporte do produto até o local definitivo da instalação;
- Produtos ou peças que tenham sido danificados em consequência de remoção, manuseio, quedas ou atos pelo próprio consumidor ou por terceiros;;

⚠ IMPORTANTE

NÃO NOS RESPONSABILIZAMOS POR VÍCIO DE SERVIÇOS PRESTADOS POR TERCEIROS.

- Defeitos estéticos (produtos amassados ou riscados) ou com peças internas ou externas faltando de produtos vendidos no saldo ou produtos de mostruário;
- Problemas de oxidação causados pelos seguintes fatores:
 - Instalação em ambientes onde o equipamento esteja exposto a produtos químicos ácidos que possam agredir a pintura do mesmo;
 - Instalação em ambientes de alta concentração salina, como em regiões litorâneas;
 - Utilização de produtos químicos inadequados para a limpeza;

1. INTRODUÇÃO



Você adquiriu um produto com a qualidade da marca Venâncio, agradecemos sua escolha! **Refrigerador Vertical (Linha Prime)** é mais uma revolução que oferecemos a você, sendo este um produto que une economia, tecnologia e design inovador, tornando-se assim indispensável para o seu estabelecimento.

Leia atentamente este manual para conhecer seu equipamento e garantir o correto funcionamento e o máximo desempenho, aumentando assim sua vida útil. Ele é e será muito útil na hora de tirar dúvidas. Consulte-o.

2 INSTALAÇÃO DO PRODUTO

2.1 Posicionamento

Após o recebimento do produto, observe se o produto não está avariado. Em caso de avarias, consulte o termo de garantia, neste manual de instrução, para seguir as recomendações estabelecidas.

Antes de realizar a instalação do produto deve ser verificado se o piso está nivelado e seco. O ambiente deve ser arejado e limpo para melhor desempenho do produto.

⚠ IMPORTANTE

O transporte e desmontagem da embalagem deverá ser realizado na posição de uso ou não inferior a 45° e com auxílio de duas ou mais pessoas.

Posicione a **Refrigerador Vertical (Linha Prime)** sobre o local de trabalho com cuidado e se necessário realize um pequeno ajuste no nivelamento do pé.

Instale o produto afastado de fontes de calor e livre da ação dos raios solares. Para garantir a circulação de ar, instale o produto respeitando as distâncias mínimas: 10 cm nas laterais e 10 cm na traseira.

⚠ IMPORTANTE

Não obstrua as aberturas de ventilação do produto, pois elas garantem a ventilação o funcionamento correto do sistema de refrigeração.

2.2 Sequência de Instalação

- 1) Retire película de proteção do aço inoxidável, antes de utilizar o produto;
- 2) Retire as prateleiras que estão no interior do refrigerador vertical e desembale-as;
- 3) Conecte o produto a rede elétrica certificando-se que o produto está de acordo com a tensão da rede;
- 4) O produto está pronto para ser utilizado.

2.3 Instalação Elétrica

Certifique-se que a rede elétrica possui a mesma tensão que o produto e que o condutor de aterramento da rede elétrica esteja corretamente instalado, conforme a legislação vigente. O aterramento elétrico é importante para evitar que os operadores do produto sofram acidentes devido a choques elétricos.

O plugue do cabo de alimentação do produto é de acordo com o padrão estabelecido pela norma NBR 14136 - ABNT, e pela Portaria n° 02/2007, do Conmetro.

- É responsabilidade do cliente o comunicado de eventual constatação de vício/defeito de fabricação do produto à METALÚRGICA VENÂNCIO LTDA, através do setor de Pós-Vendas, pelo telefone (51) 3793-4343 ou pelo Canal de Pós-Vendas no site da fabricante, ou ainda, através de uma das assistências técnicas autorizadas da marca, as quais estão disponibilizadas no site www.venanciometal.com.br.

⚠ IMPORTANTE

Somente efetuar a montagem do produto com equipamentos de segurança (óculos de proteção, luvas de couro, etc.) e ferramental adequado ao produto específico. A VENÂNCIO não se responsabiliza por quaisquer danos físicos advindos da falta de atenção a tais cuidados, bem como pela utilização inadequada do equipamento, inclusive quando em funcionamento.

7.1 A garantia legal e/ou especial ficam automaticamente inválidas se:

- O uso não for exclusivamente industrial/profissional;
- Na instalação do produto, não forem observadas as especificações e recomendações do Manual de Instruções quanto as condições para instalação do produto, tais como nivelamento do produto, adequação do local para instalação, tensão elétrica compatível com o produto, etc;
- Na instalação, as condições elétricas e/ou de gás não forem compatíveis com a ideal recomendada no Manual de Instruções;
- Na utilização do produto, não forem observadas as instruções de uso e recomendações do Manual de Instruções;
- Ocorrer mau uso, má conservação, uso inadequado, descuido com o produto, ou ainda, sofrido alterações ou modificações estéticas e/ou funcionais, bem como, tiver sido realizado conserto por pessoas ou entidades não credenciadas pela METALÚRGICA VENÂNCIO LTDA;
- Houver sinais de violação do produto, remoção e/ou adulteração do número de série ou da etiqueta de identificação do produto;

7. TERMO DE GARANTIA

A METALÚRGICA VENÂNCIO LTDA, oferece garantia aos equipamentos fabricados conforme está especificado abaixo:

- A garantia se refere somente ao uso normal do equipamento, considerando o atendimento das recomendações e instruções constantes no manual que acompanha o produto. Para tanto, a marca concede a garantia de 6 meses (3 meses de garantia legal + 3 meses de garantia contratual), a contar da data da emissão da nota fiscal de compra, sendo obrigatória a sua apresentação para os atendimentos previstos neste termo de garantia.
- A garantia compreende a substituição de peças e de mão de obra no reparo de defeitos devidamente constatados pelo fabricante ou pela METALÚRGICA VENÂNCIO LTDA, como sendo de fabricação. Durante o período de vigência da garantia, o produto terá os serviços da METALÚRGICA VENÂNCIO LTDA. Apenas a assistência técnica autorizada pela marca VENÂNCIO será responsável pela constatação de defeitos e execução de reparos dentro do prazo de garantia, quando comprovado eventual vício/defeito de fabricação, a reparação será sem custos;
- Os equipamentos reparados sem a autorização da fábrica ou que forem alterados, desmontados e/ou utilizados em desacordo com as indicações presentes nos manuais respectivos, não serão cobertos por essa garantia;
- Esta garantia se refere somente as peças e componentes fabricados pela METALÚRGICA VENÂNCIO LTDA, cobrindo, também, os custos de mão-de-obra em tais consertos;
- Importante considerar que os vidros, lâmpadas, resistências, contadores, fusíveis, relés, solenóides, controladores digitais e termostatos, não são cobertos por esta garantia;
- No caso de motores elétricos, por serem de fabricação de terceiros, quando defeituosos, deverão ser enviados para a assistência técnica autorizada dos mesmos;
- No caso de equipamentos volumosos (assadores, fornos, estufas de aquecimento, fogões industriais, etc.) a assistência técnica, quando necessário, realizará a visita direto no estabelecimento do cliente. Já em relação aos equipamentos de pequena montagem (aquecedores, chapas, molheiras, tachos, sanduicheiras, bebedouros, refresqueiras, etc.), o cliente deverá, por conta própria, encaminhá-los a assistência técnica autorizada da marca;
- Defeitos na rede elétrica, instalação inadequada, danos no transporte realizado por terceiros ou intempéries invalidarão esta garantia;

Verifique se a tensão de rede do local possui oscilações (variações) de energia fora do limite máximo e mínimo, conforme indicado na tabela. Se estiver fora do limite poderá ocasionar danos nos componentes, principalmente do compressor, e neste caso não será coberto pela garantia.

Para solucionar este problema é recomendado a utilização de um estabilizador automático que atenda os limites estabelecidos na tabela e a potência consumida de seu produto.

VARIÇÃO ADMISSÍVEL DE TENSÃO		
NOMINAL (V)	MÍNIMO (V)	MÁXIMO (V)
127	114	140
220	198	242

⚠ IMPORTANTE

Antes de ligar o seu produto, certifique-se de que a tensão registrada na etiqueta existente no cabo de alimentação coincide com a tensão do estabelecimento.

Jamais utilize o seu produto sem antes ter efetuado o correto aterramento;
Jamais utilize extensões, conectores do tipo T ou benjamins para a ligação do produto;

Caso sua tomada ainda se encontre no padrão antigo, deve ser providenciada a substituição e adequação da mesma ao novo padrão NBR14136, com um electricista de sua confiança. Em nenhuma hipótese remova o pino fio terra (do meio) da tomada;

Use uma tomada elétrica exclusiva para ligar o seu produto.

3 CONHECENDO O PRODUTO

3.1 Principais características

O **Refrigerador Vertical (Linha Prime)** é uma inovação no mercado de refrigeração para cozinhas industriais de restaurantes, bares, mercados, hotéis, entre outros estabelecimentos. Apresentando a funcionalidade para refrigeração de bebidas, laticínios, frios e alimentos diversos (não congelados). Este produto visa atender as necessidades dos clientes sendo de qualidade e com alta eficiência.

Principais características:

- Refrigeração: Ar forçado com serpentina aletada;
- Temperatura de resfriamento: 2°C a 7°C;
- Controlador de temperatura: Controlador digital para a definição da temperatura e o degelo automaticamente;

- Fluido refrigerante R290 (Propano), é um fluido natural que não causa danos à camada de ozônio e não contribui para o efeito estufa;
- Tecnologia Frost Free (tecnologia que evita o acúmulo de gelo e que transporta a água do descongelamento para um pequeno reservatório sendo este um elemento que atinge elevadas temperaturas, fazendo com que essa água evapore e conseqüentemente refrigerando o sistema de calor do produto. Além disso, por ele ter essa característica apresenta uma vantagem para o cliente como uma maior rapidez e facilidade na limpeza pois não é necessário esperar horas para o descongelamento ou fazer o degelo de forma manualmente);
- Cantos sanitários para facilitar a limpeza interna;
- Prateleiras: Aramadas e reguláveis;
- Revestimentos interno em aço galvanizado;
- Revestimento externo em aço inoxidável 430;
- Pés de 102 mm ajustáveis (em aço carbono cromado) e rodízios.

O **Refrigerador Vertical (Linha Prime)** é um produto que procura atender as necessidades dos clientes, ou seja, quem monta o produto é o cliente seguindo as opções disponibilizadas pela **Metalúrgica Venâncio**. Desta forma existe componentes do produto que são opcionais que o cliente define:

- Quantidade de portas: 2, 4 e 6 portas;
- Característica da porta: sólida (cega) ou vidro duplo;
- Led opcional.

O padrão de revestimento interno e externo são de aço galvanizado e aço inoxidável 430 respectivamente. Para revestimento interno poderá ter opcionais de aço inoxidável 304 ou 430. Já o revestimento externo terá opcional de aço inoxidável 304.

3.2 Ligando o produto

Para ligar o **Refrigerador Vertical (Venâncio Prime)** conecte o plugue do produto na tomada. Após, aperte o interruptor liga/desliga para ligar o produto ao lado do controlador digital. Caso seu produto tenha iluminação (LED), o produto apresenta mais um interruptor para acionar a luz que se localiza entre o controlador digital e o interruptor liga/desliga.

É recomendado antes de utilizar o produto pela primeira vez deixar funcionando vazio por pelo menos 30 minutos.

Sempre que desligar o Refrigerador Vertical espere 5 minutos para religar novamente.

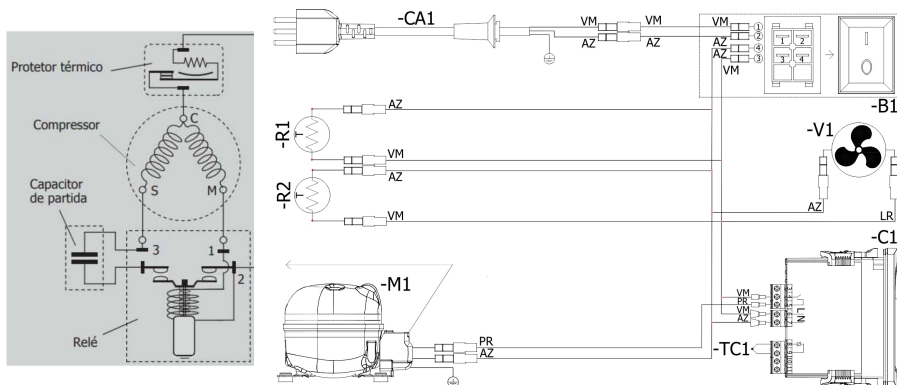
O controle de temperatura é realizado através de um controlador digital, que sai de fábrica ajustado pronto para o uso. Para realizar o ajuste da temperatura deve seguir os procedimentos conforme o item específico.

6. SOLUÇÕES DE PROBLEMAS

PROBLEMA	POSSÍVEL CAUSA	SOLUÇÃO
O Refrigerador Vertical não liga:	Falta de energia elétrica.	Verifique se a fiação elétrica de seu estabelecimento suporta a corrente do produto ou se desarmou o disjuntor.
	Plugue com mau contato na tomada.	Corrija o defeito da tomada.
	Equipamento desconectado da tomada.	Conecte o equipamento na tomada.
	Oscilações de tensão.	Instale um estabilizador de tensão.
	Tensão do produto é diferente que a tensão da rede.	Ligue na tensão correta.
	Interruptor na posição desligado.	Ajuste para posição correta.
Não refrigera os produtos ou é insuficiente:	O equipamento está com sobrecarga de produtos.	Retire os produtos em excesso verificando no equipamento a carga estabelecida na etiqueta.
	Os produtos estão impedindo a passagem de ar ou mal distribuídos no equipamento.	Corrija a distribuição dos produtos deixando espaço para o ar circular entre eles. Respeite o limite de carga.
	Abertura da porta com frequência ou se a porta está com uma boa vedação.	Abra a(s) porta (as) apenas quando for necessário e verifique está bem fechada.
O Led não acende:	Led quebrado.	Entre em contato com a assistência técnica autorizada.
	Se a lâmpada não está encaixada corretamente.	
O equipamento apresenta ruídos:	Equipamento desnivelado.	Confira a seção de instalação neste manual.
	Ruído característico.	Após a parada do compressor terá um ruído normal em virtude da expansão de gás do sistema, sendo uma característica normal do equipamento.

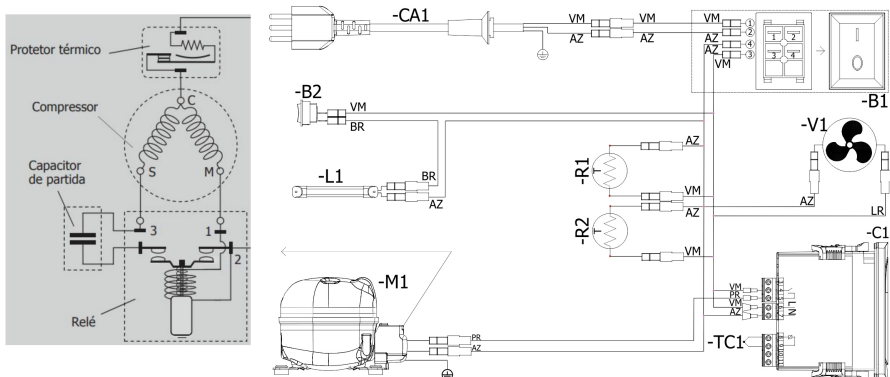
- Para qualquer outro problema aparente, entre em contato com um assistente técnico autorizado.

→ PRV6P - PORTA SÓLIDA (CEGA)



LISTA COMPONENTES					
SIGLA	COMPONENTE	CÓDIGO	SIGLA	COMPONENTE	CÓDIGO
-TC1	SENSOR NTC	101953	-CA1	CABO PLUG	104355
-C1	TERMOSTATO ELETR. PJEZ0P100 DISPLAY VERMELHO 127VAC 16A 2NTC IDI ALARME	104778	-B1	INTERRUPTOR TECLA BIP 8A 250VCA C/ CAPA PRETO	101868
	TERMOSTATO ELETR. PJEZ0P000 DISPLAY VERMELHO 230VAC 16A 2NTC IDI ALARME	103866		-R1	RESISTÊNCIA 127 V
-V1	VENTILADOR 127 V	102455	-R2	RESISTÊNCIA DA COLUNA 127 V	103931
	VENTILADOR 220 V	102456		RESISTÊNCIA DA COLUNA 220 V	
-M1	UNID COND UM2X3134U R290 127V/50-60Hz	103944			
	UNID COND UM2X3134U R290 220V/50-60Hz	103941			

→ PRV6P - PORTA DE VIDRO



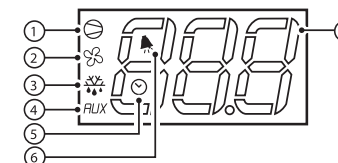
LISTA COMPONENTES					
SIGLA	COMPONENTE	CÓDIGO	SIGLA	COMPONENTE	CÓDIGO
-TC1	SENSOR NTC	101953	-CA1	CABO PLUG	104355
-C1	TERMOSTATO ELETR. PJEZ0P100 DISPLAY VERMELHO 127 VAC 16 A 2NTC IDI ALARME	104778	-R1	RESISTÊNCIA 127 V	103910
	TERMOSTATO ELETR. PJEZ0P000 DISPLAY VERMELHO 230 VAC 16 A 2NTC IDI ALARME	103866		RESISTÊNCIA 220 V	
-B1	INTERRUPTOR TECLA BIP 250 VCA C/ CAPA PRETO	101868	-R2	RESISTÊNCIA DA COLUNA 127 V	103931
-M1	UNID COND UM2X3125U 127 V / 60 Hz R290	103944		RESISTÊNCIA DA COLUNA 220 V	
	UNID COND UM2X3125U 220 V / 50-60 Hz R290	103941		BARRA LED BRANCO 6500 K 127 V	104324
-V1	VENTILADOR 127 V	102455	-L1	BARRA LED BRANCO 6500 K 220 V	104325
	VENTILADOR 220 V	102456	-B2	INTERRUPTOR TECLA UNIPOLAR REDONDO PRETO 10A LÂMPADA	103859

⚠ IMPORTANTE

Conforme o ajuste do controlador digital que o usuário realizar pode fazer com que o produto não funcione adequadamente;

Respeite o limite do nível de carga indicado pelo adesivo abaixo no compartimento interno do produto.

3.3 Controlador Digital



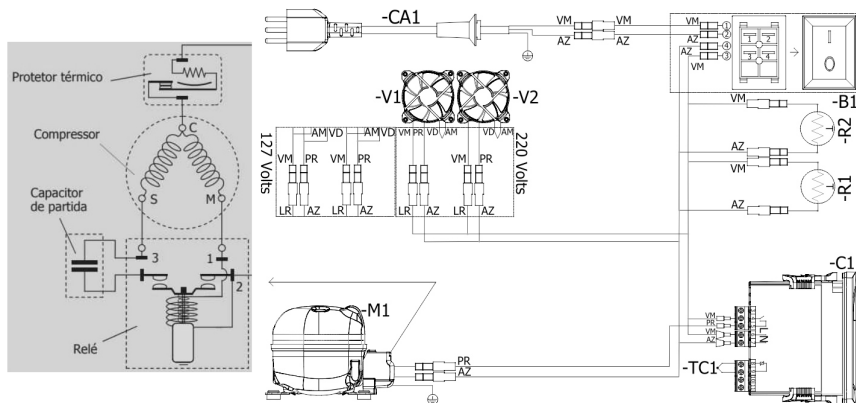
REFERÊNCIA	FUNÇÃO	FUNCIONAMENTO NORMAL			START UP
		ON	OFF	INTERMIT.	
1	Compressor	Aceso	Apagado	Solicitado	ON
2	Ventilador	Aceso	Apagado	Solicitado	ON
3	Defrost	Aceso	Apagado	Solicitado	ON
4	Saída auxiliar (AUX)	Saída sem função	Saída não está funcionando.	-	ON
5	Relógio (RTC)	RTC presente, ativado (tEN = 1) e foi programada pelo menos uma faixa horária.	RTC não presente ou não ativado (tEN=0) ou não foi programada nenhuma faixa horária	-	ON
6	Alarme	Alarme em curso	Nenhum alarme em curso	-	ON
7	Algarismo	Formados por três dígitos com ponto decimal e intervalo - 199 ...999.			

Funções dos botões do controlador digital

Tecla	Normal funcionamento		Start up	
	Pressão de uma única tecla	Pressão combinada		
Up / OFF	Mais de 3s: alterna entre os estados ON e OFF.			
Down defrost	Mais de 3s: ativa/desativa defrost.	Pressionadas simultaneamente ativam / desativa o ciclo contínuo.	Pressionada simultaneamente ativam / o procedimento RESET parâmetros	Durante 1s visualiza cód. Vers. Firmware
Set mute	-1s: visualiza / permite programar set point; - mais de 3 s: acesso ao menu de programação de parâmetros (inserir password '22'); - Silencia o alarme acústico (buzzer).			por 1 seg. RESET bancadas EZY ativada

5.4 Esquemas Elétricos

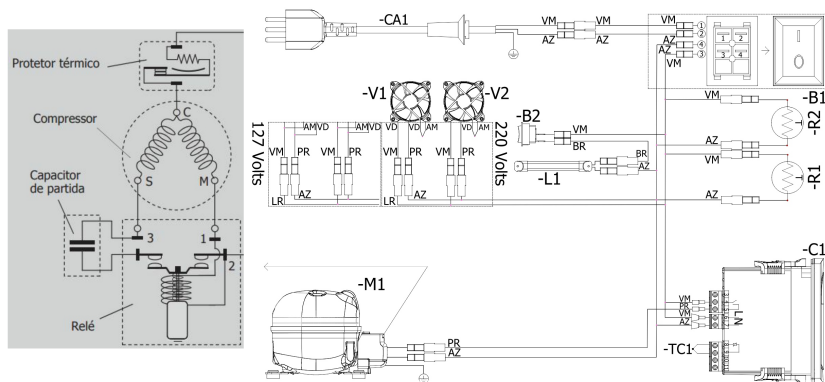
→ PRV2P - PORTA SÓLIDA (CEGA)



LISTA COMPONENTES

SIGLA	COMPONENTE	CÓDIGO	SIGLA	COMPONENTE	CÓDIGO
-TC1	SENSOR NTC	101953	-CA1	CABO PLUG	104355
-C1	TERMOSTATO ELETR. PJEZOP100 DISPLAY VERMELHO 127VAC 16A 2NTC IDI ALARME	104778	-B1	INTERRUPTOR TECLA BIP 8A 250VCA C/ CAPA PRETO	101868
	TERMOSTATO ELETR. PJEZOP000 DISPLAY VERMELHO 230VAC 16A 2NTC IDI ALARME	103866		-R1	RESISTÊNCIA 127 V
-V1, V2	VENTILADOR 127 / 220 V	102055	-R2		RESISTÊNCIA DA COLUNA 127 V
-M1	UNID COND EM2X3125U R290 127V/60Hz	103942		RESISTÊNCIA DA COLUNA 220 V	
	UNID COND EM2X3125U R290 220V/50-60Hz	103940			

→ PRV2P - PORTA DE VIDRO



LISTA COMPONENTES

SIGLA	COMPONENTE	CÓDIGO	SIGLA	COMPONENTE	CÓDIGO
-TC1	SENSOR NTC	101953	-CA1	CABO PLUG	104355
-C1	TERMOSTATO ELETR. PJEZOP100 DISPLAY VERMELHO 127 VAC 16 A 2NTC IDI ALARME	104778	-R1	RESISTÊNCIA 127 V	103930
	TERMOSTATO ELETR. PJEZOP000 DISPLAY VERMELHO 230 VAC 16 A 2NTC IDI ALARME	103866		RESISTÊNCIA 220 V	
-V1	VENTILADOR 127 / 220 V	102055	-R2	RESISTÊNCIA DA COLUNA 127 V	103928
-M1	UNID COND UM2X3125U 127 V / 60 Hz R290	103942		RESISTÊNCIA DA COLUNA 220 V	
	UNID COND UM2X3125U 220 V / 50-60 Hz R290	103940	-L1	BARRA LED BRANCO 6500 K 127 V	104723
-B1	INTERRUPTOR TECLA BIP 250 VCA C/ CAPA PRETO	101868		BARRA LED BRANCO 6500 K 220 V	104484
-B2	INTERRUPTOR TECLA UNIPOLAR REDONDO PRETO 10A LÂMPADA	103859			

Limpeza do condensador

Realize a limpeza do condensador mensalmente. Siga os passos abaixo para realizá-la corretamente:

- 1) Desligue o equipamento e retire-o da tomada;
- 2) Recomendamos que utilize mangueira de ar comprimido, aspirador de pó e/ou pano úmido para realizar a limpeza;
- 3) Para realizar a limpeza das aletas, utilize um pincel de cerdas plásticas;

⚠ IMPORTANTE

Ao realizar a limpeza nas aletas do condensador, tenha cuidado para não se cortar e não amassá-las.

4) Após finalizar a limpeza, conecte o produto na tomada e ligue conforme as instruções deste manual.

Degelo

- Por ser um produto com características Frost Free o processo de Degelo do **Refrigerador Vertical (Linha Prime)** é realizado de forma automática;
- Não utilize equipamentos mecânicos ou outros para acelerar o processo de degelo, exceto se recomendado pelo fabricante.

⚠ IMPORTANTE

O não cumprimento das recomendações acima citadas ocasionará na perda da garantia do equipamento.

4.2 Manutenção

A manutenção deve ser um dos cuidados a serem tomados para uma boa vida útil do produto. A correta limpeza, instalação, checagem da fiação e a vida útil do produto colaboram para que a manutenção diminua.

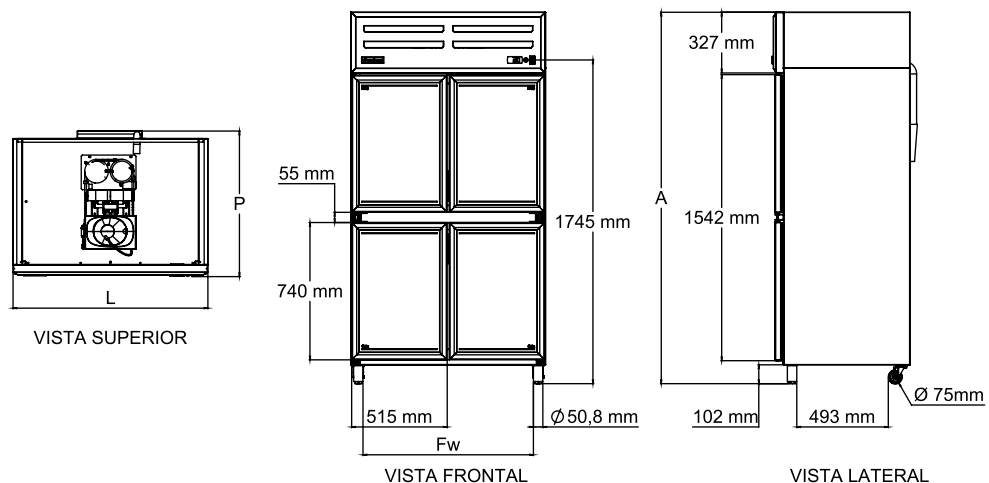
Antes de qualquer manutenção elétrica ou mecânica certifique-se que o produto está desconectado da rede elétrica.

⚠ IMPORTANTE

A manutenção do produto somente deve ser realizada por profissional técnico autorizado pelo fabricante.

5 ESPECIFICAÇÕES TÉCNICAS

5.1 Dimensões e peso dos produtos



MODELO	DIMENSÕES EXTERNAS DO PRODUTO						DIMENSÕES DA EMBALAGEM			
	LARGURA (L) (mm)	PROFUNDIDADE (P) (mm)	Fw (mm)	ALTURA (A) (mm)	VOLUME ÚTIL (L)	PESO LÍQUIDO (kg)	LARGURA (mm)	PROFUNDIDADE (mm)	ALTURA (mm)	PESO BRUTO (kg)
Refrigerador Vertical 2 Portas (PRV2P)	520	755	388	2000	335	58	625	860	2290	80
Refrigerador Vertical 4 Portas (PRV4P)	1050		918		763	115	1155			158
Refrigerador Vertical 6 Portas (PRV6P)	1595		706		1204	173	170			238

Dimensões internas do produto

MODELO	DIMENSÕES DO PRODUTO INTERNAS		
	LARGURA (mm)	PROFUNDIDADE (mm)	ALTURA (mm)
Refrigerador Vertical 2 Portas (PRV2P)	415	590	1370
Refrigerador Vertical 4 Portas (PRV4P)	945		
Refrigerador Vertical 6 Portas (PRV6P)	1490		

5.2 Classe Climática

Em cumprimento com a norma de segurança elétrica IEC60335-2-89, a classe climática do produto é especificada na etiqueta do mesmo.

Classe	Temperatura	Umidade
4	30°C	55%
5	27°C	70%
7	35°C	75%

Tabela conforme ISO 23953

5.3 Dados técnicos

GRANDEZA	MODELOS					
	PRV2P		PRV4P		PRV6P	
Tensão (V)	127	220	127	220	127	220
Frequência (Hz)	60					
Corrente máxima (A)	4,0	2,5	5,6	5,6	6,0	3,1
Classe	5					
Gás refrigerante	R290 (inflamável)					
Carga de gás (kg)	0,070		0,100		0,100	
Função	Refrigerador					
Capacidade de carga máxima por prateleira (kg)	20					