

VENÂNCIO



VENÂNCIO

REFRESQUEIRA

RV116 (1 Tanque)
RV216 (2 Tanques)



MANUAL DE INSTRUÇÕES

Canal de
Pós-Vendas
(51) 3793-4343



Metalúrgica Venâncio LTDA

Rua Wilma Helena Kunz, 2469 - Bela Vista
Venâncio Aires - RS - Cep 95800-000

CNPJ: 93.899.359/0001-23 - Fone (51) 3793-4300
atendimento@venanciometal.com.br

SEGURANÇA

Instruções Importantes de Segurança

ESTE MANUAL CONTÉM IMPORTANTES INFORMAÇÕES DE SEGURANÇA; LEIA ATENTAMENTE E GUARDE PARA FUTURAS REFERÊNCIAS.



Os contatos de nossa assistência estão na contracapa deste manual. Mantenha-o sempre à mão para qualquer necessidade.

Este é o símbolo de alerta de segurança. Todas as mensagens de segurança virão após este símbolo e a mensagem "ADVERTÊNCIA" e/ou "PERIGO" e/ou "IMPORTANTE". Estas palavras significam:

⚠ ADVERTÊNCIA

Todas as mensagens de segurança mencionam qual é o risco em potencial, como reduzir a chance de se ferir e o que pode acontecer se as instruções não forem seguidas.

⚠ PERIGO

Existe risco de você perder a vida ou de ocorrerem danos graves se as instruções não forem seguidas corretamente.

⚠ IMPORTANTE

São informações essenciais, que devem ser seguidas em relação ao produto.

Avisos de Segurança

- A instalação deve ser realizada de acordo com as instruções do fabricante e por pessoas qualificadas e autorizadas;
- Para eventuais reparos, entre em contato exclusivamente com um assistente técnico autorizado pelo fabricante e solicite peças de reposição originais;
- Antes de colocar o equipamento em funcionamento, e cada vez que houver alguma dúvida sobre este, o usuário tem o dever de ler e compreender detalhadamente este manual;
- Instale o equipamento em um local onde haja espaço físico suficiente para o perfeito manuseio do equipamento;

IDENTIFICAÇÃO DO CONSUMIDOR E DO PRODUTO

NOME DO CONSUMIDOR:	
ENDEREÇO:	
PRODUTO ADQUIRIDO:	
Nº DE SÉRIE DO PRODUTO:	
NOTA FISCAL Nº:	
DATA:	
NOME DO REVENDEDOR:	

Conserve esse manual, o mesmo contém informações importantes para dúvidas, e ajustes. O mesmo será necessário para a solicitação de garantia, caso seja necessário.

COLE AQUI!

Nº de série do Produto

Metalúrgica Venâncio Ltda
Atendimento ao consumidor:
Setor de Pós-Vendas, (51) 3793-4343
Site - www.venanciometal.com.br

- Despesas por diagnósticos que determinem que a falha no produto foi causada por motivo não coberto por esta garantia;

- O uso de eletrodomésticos, cuja explicação esteja no manual do consumidor ou em etiquetas e adesivos orientativos que acompanham o produto, será cobrado dos consumidores.

- Recomendamos que quando entregue, confira seu produto na presença do transportador. Verifique se o produto está de acordo com a compra e a descrição da Nota Fiscal. Caso houver qualquer problema, recuse o produto, registre o motivo no verso da Nota Fiscal e entre em contato com o responsável pelo serviço de entrega;

A garantia especial não cobre:

- Todo e qualquer vício de fabricação aparente e de fácil constatação;

- Peças sujeitas ao desgaste natural, descartáveis, peças móveis ou removíveis em uso normal, tais como botões de comando, puxadores, bem como, a mão de obra utilizada na aplicação das peças;

Considerações gerais:

- A Metalúrgica Venâncio Ltda. não autoriza nenhuma pessoa ou entidade a assumir seu nome, ou qualquer outra responsabilidade a garantia de seus produtos.

- A Metalúrgica Venâncio Ltda. reserva-se o direito de alterar características gerais, técnicas e estéticas de seus produtos, sem aviso prévio.

- Para a comprovação do prazo de garantia, o consumidor deverá ter o Termo de Garantia abaixo, devidamente preenchido, junto com a 1ª via da nota fiscal de compra.

⚠ ATENÇÃO

Para usufruir da garantia, preserve e mantenha em sua posse, a Nota Fiscal de Compra do produto e o Termo de Garantia. Esses documentos precisam ser apresentados ao profissional autorizado quando acionado o atendimento.

⚠ AVISO

Manter preenchido com todos os dados de identificação do consumidor e produto.

⚠ IMPORTANTE

Não armazene álcool, gasolina ou qualquer outro líquido ou vapor inflamável próximo ou dentro de seu produto, isso pode gerar consequências graves, sendo a contaminação de alimentos e/ou riscos de explosão;

Este aparelho não se destina a utilização por pessoas (inclusive crianças), com capacidade físicas, sensoriais ou mentais reduzidas, ou por pessoas com falta de experiência e conhecimento, a menos que tenham recebido instruções referentes à utilização do aparelho ou estejam sob a supervisão de uma pessoa responsável pela sua segurança;

Evite acidentes: após desembalar o produto, mantenha o material da embalagem fora do alcance de crianças. Recomenda-se que as crianças sejam vigiadas para assegurar que elas não estejam brincando com o produto, mesmo estando desligado.

⚠ ADVERTÊNCIA

Se o cabo de alimentação estiver danificado, este deve ser substituído somente pelo fabricante ou agente autorizado, a fim de evitar riscos.

⚠ IMPORTANTE

Nº de série do produto encontra-se no final do manual.

⚠ IMPORTANTE

Este aparelho destina-se a usos domésticos, tais como:

- Áreas de cozinha em lojas, escritórios e outros ambientes de trabalho;
- Casas de fazenda, hotéis, motéis e outros tipos de ambientes residenciais;
- Ambientes do tipo albergues;
- Buffet e outras aplicações de não varejo.

ÍNDICE

1. INTRODUÇÃO	7
1.1 PREZADO(A) USUÁRIO(A)	7
1.2 AVISOS IMPORTANTES	7
2. PRODUTO	7
2.1 FUNCIONAMENTO	7
2.2 INSTALAÇÃO	8
2.3 PREPARAÇÃO PARA O USO	10
2.4 UTILIZAÇÃO	10
3. DADOS TÉCNICOS	12
4. ESQUEMA ELÉTRICO	12
VISTA EXPLODIDA RV116	13
LISTA DE COMPONENTES RV116	14
VISTA EXPLODIDA RV216	15
LISTA DE COMPONENTES RV216	16
TERMO DE GARANTIA	17

A garantia legal e/ou especial não cobrem:

- Despesas decorrentes e consequentes de instalação de peças e acessórios que não pertençam ao produto, mesmo aqueles comercializados pela METALÚRGICA VENÂNCIO LTDA, salvo os específicos para cada modelo;
- Despesas com mão de obra, materiais, peças e adaptações necessárias para a preparação do local para instalação do produto, ou seja: rede elétrica, de gás, alvenaria, aterramento e etc;
- Serviços e/ou despesas de manutenção e/ou limpeza do produto;
- Falhas no funcionamento do produto decorrentes de insuficiência, problemas ou falta no fornecimento de energia elétrica, tais como: oscilações de energia elétrica superiores ao estabelecido no manual do consumidor e etc;
- Falhas no funcionamento normal do produto decorrentes da falta de limpeza e excesso de resíduos bem como decorrentes da ação de animais (insetos, animais domésticos), ou ainda decorrentes da existência de objetos em seu interior;
- Transporte do produto até o local definitivo da instalação;
- Produtos ou peças que tenham sido danificados em consequência de remoção, manuseio, quedas ou atos pelo próprio consumidor ou por terceiros;

IMPORTANTE

NÃO NOS RESPONSABILIZAMOS POR VÍCIO DE SERVIÇOS PRESTADOS POR TERCEIROS.

- Defeitos estéticos (produtos amassados ou riscados) ou com peças internas ou externas faltando de produtos vendidos no saldo ou produtos de mostruário);
- Problemas de oxidação causados pelos seguintes fatores:
 - Instalação em ambientes onde o equipamento esteja exposto a produtos químicos ácidos que possam agredir a pintura do mesmo;
 - Instalação em ambientes de alta concentração salina, como em regiões litorâneas;
 - Utilização de produtos químicos inadequados para a limpeza;

- Defeitos na rede elétrica, instalação inadequada, danos no transporte realizado por terceiros ou intempéries invalidarão esta garantia;
- É responsabilidade do cliente o comunicado de eventual constatação de vício/defeito de fabricação do produto à METALÚRGICA VENÂNCIO LTDA, através do setor de Pós-Vendas, pelo telefone (51) 3793-4343 ou pelo Canal de Pós-Vendas no site da fabricante, ou ainda, através de uma das assistências técnicas autorizadas da marca, as quais estão disponibilizadas no site www.venanciometal.com.br.

⚠ IMPORTANTE

Somente efetuar a montagem do produto com equipamentos de segurança (óculos de proteção, luvas de couro, etc.) e ferramental adequado ao produto específico. A VENÂNCIO não se responsabiliza por quaisquer danos físicos advindos da falta de atenção a tais cuidados, bem como pela utilização inadequada do equipamento, inclusive quando em funcionamento.

A garantia legal e/ou especial ficam automaticamente inválidas se:

- O uso não for exclusivamente industrial/profissional;
- Na instalação do produto, não forem observadas as especificações e recomendações do Manual do Consumidor quanto as condições para instalação do produto, tais como nivelamento do produto, adequação do local para instalação, tensão elétrica compatível com o produto, etc;
- Na instalação, as condições elétricas e/ou de gás não forem compatíveis com a ideal recomendada no Manual do Consumidor;
- Na utilização do produto, não forem observadas as instruções de uso e recomendações do Manual do Consumidor;
- Ocorrer mau uso, má conservação, uso inadequado, descuido com o produto, ou ainda, alterações ou modificações estéticas e/ou funcionais, bem como, tiver sido realizado conserto por pessoas ou entidades não credenciadas pela METALÚRGICA VENÂNCIO LTDA;
- Houver sinais de violação do produto, remoção e/ou adulteração do número de série ou da etiqueta de identificação do produto;

1. INTRODUÇÃO

1.1 PREZADO(A) USUÁRIO(A)

Parabéns pela aquisição de seu novo equipamento Venâncio, você adquiriu um produto com tecnologia avançada e de fácil utilização.

Para garantir esta qualidade, que se traduz em eficiência, além de um projeto elaborado e testado meticulosamente, os componentes são sempre os mais adequados, resultando numa equação custo/benefício sempre positiva para o usuário.

No mais, recomendamos a leitura atenta deste manual. Qualquer dúvida, consulte-o.

1.2 AVISOS IMPORTANTES

* Conserve com cuidado este manual. Ele é e será muito útil na hora de tirar dúvidas. Consulte-o.

* EM CASO DE NECESSIDADE DE ASSISTÊNCIA TÉCNICA DURANTE O PERÍODO DE GARANTIA, ESTE EQUIPAMENTO DEVE SER LEVADO A UM ASSISTENTE TÉCNICO AUTORIZADO. VERIFIQUE EM NOSSO SITE, WWW.VENANCIOMETAL.COM.BR, O ASSISTENTE MAIS PRÓXIMO A VOCÊ.

* A instalação deve ser realizada de acordo com as instruções do fabricante e por pessoas qualificadas e autorizadas.

* Para eventuais reparos, entre em contato exclusivamente com um Assistente Técnico Autorizado pelo fabricante e solicite peças de reposição originais.

* O não cumprimento dos avisos contidos neste manual pode comprometer a segurança do operador.

* O fabricante reserva-se o direito de modificar, em qualquer momento e sem aviso prévio, o conteúdo deste manual.

* Este aparelho não se destina à utilização por pessoas (inclusive crianças) com capacidades físicas, sensoriais ou mentais reduzidas, ou por pessoas com falta de experiência e conhecimento, a menos que tenham recebido instruções referentes à utilização do aparelho ou estejam sob a supervisão de uma pessoa responsável pela sua segurança.

* Não armazene substâncias explosivas, tais como latas de aerossol com um propulsor inflamável neste aparelho.

* Deve-se tomar providências para que crianças não brinquem com o equipamento.

* Higienizar diariamente o produto antes e após o uso utilizando água e detergente neutro, não utilize materiais abrasivos. Jamais utilize jatos d'água para a limpeza do produto.

2. PRODUTO

2.1 FUNCIONAMENTO

A Refresqueira trabalha com o princípio de troca térmica direta através do contato do suco diluído com a capa do evaporador inox, localizado no centro do reservatório. O equipamento possui um sistema de refrigeração dotado de componentes como compressor, condensador, evaporador em forma de serpentina (localizado dentro da capa do evaporador) e gás refrigerante ecológico R134a.

É obrigatório manter o sistema de refrigeração e agitação ligados ao mesmo tempo, a fim de evitar o congelamento de líquidos ao redor da capa do evaporador e, conseqüentemente, perdendo eficiência.

RECOMENDAÇÃO

APÓS RECEBER O SEU PRODUTO, RECOMENDAMOS QUE O MESMO SEJA MANTIDO EM REPOUSO POR UM PERÍODO DE 3 (TRÊS) HORAS ANTES DE SER CONECTADO A REDE ELÉTRICA E SER COLOCADO EM FUNCIONAMENTO. ISTO SE DEVE A POSSIBILIDADE DO PRODUTO TER SIDO TOMBADO DURANTE O TRANSPORTE E O ÓLEO CONTIDO NO INTERIOR DO COMPRESSOR DE REFRIGERAÇÃO TER SE DESLOCADO PARA OS DEMAIS COMPONENTES DO SISTEMA.

2.2 INSTALAÇÃO

- A instalação deve ser realizada em uma superfície plana, nivelada e sem corrente de ar.
- Antes de realizar a ligação elétrica certifique-se de que a rede do seu estabelecimento possui a mesma tensão indicada no cabo de alimentação do equipamento.
- Certifique-se de que a tomada onde será ligado o equipamento esteja devidamente aterrada de acordo com as normas vigentes. **ATENÇÃO: a tomada onde será ligado o equipamento deve estar conectada a um disjuntor de proteção curva C de, no mínimo, 6A.**
- O cabo de alimentação possui 3 (três) pinos, onde o central é o pino de aterramento. É OBRIGATÓRIO QUE OS TRÊS PINOS ESTEJAM DEVIDAMENTE LIGADOS. Jamais utilize adaptadores do tipo benjamin, extensões, "T" ou qualquer outro tipo de adaptador. O não cumprimento destas medidas invalidará a garantia do produto e comprometerá a segurança do operador.
- Para garantir que a Refresqueira trabalhe de forma adequada, a mesma deverá ser instalada mantendo-se uma distância mínima de 10cm ao redor da mesma (todos os lados). Evite instalar a Refresqueira próxima a outros equipamentos que emitam calor como, por exemplo, fogões, fornos, geladeiras, etc. Evite, também, deixar a Refresqueira exposta ao sol, pois a mesma terá perda de eficiência na refrigeração dos líquidos.
- A refresqueira não é um equipamento apropriado para utilização em ambientes externos, sendo que deve ficar em temperatura ambiente entre 16 a 32°C e não ficar em áreas onde um jato de água possa ser usado.
- O equipamento durante o uso não deve ser inclinado ou ser alterado de lugar para evitar o transbordo do líquido. Em caso de manutenção o aparelho deve estar totalmente vazio e desligado da parte elétrica, desta forma pode ser inclinado o quanto necessário desde que se respeite o tempo de 3 horas após o conserto para retorno do óleo ao compressor e então voltar a ligá-lo.
- A refresqueira é um aparelho de uso supervisionado, logo deve ser somente instalado em local propício de supervisão por pessoa treinada para seu uso.
- O equipamento mantém o líquido armazenado abaixo de 5°C, mas a sua manutenção/limpeza deve ser diária, ou seja, não se mantém suco de um dia para outro no reservatório.

TERMO DE GARANTIA

A METALÚRGICA VENÂNCIO LTDA, oferece garantia aos equipamentos fabricados conforme está especificado abaixo:

- A garantia se refere somente ao uso normal do equipamento, considerando o atendimento das recomendações e instruções constantes no manual que acompanha o produto. Para tanto, a fábrica concede a garantia total de 6 (seis) meses, sendo os 3 (três) primeiros meses de garantia legal e os demais 3 (três) meses de garantia contratual - de acordo com o estabelecido neste termo - , a contar da data de emissão da nota fiscal de compra sendo obrigatória a sua apresentação para os atendimentos previstos neste termo de garantia;
- A garantia compreende a substituição de peças e de mão de obra no reparo de defeitos devidamente constatados pelo fabricante ou pela METALÚRGICA VENÂNCIO LTDA, como sendo de fabricação. Durante o período de vigência da garantia, o produto terá os serviços da METALÚRGICA VENÂNCIO LTDA. Apenas a assistência técnica autorizada pela marca VENÂNCIO será responsável pela constatação de defeitos e execução de reparos dentro do prazo de garantia, quando comprovado eventual vício/defeito de fabricação, a reparação será sem custos;
- Os equipamentos reparados sem a autorização da fábrica ou que forem alterados, desmontados e/ou utilizados em desacordo com as indicações presentes nos manuais respectivos, não serão cobertos por garantia;
- Esta garantia se refere somente as peças e componentes fabricados pela METALÚRGICA VENÂNCIO LTDA, cobrindo, também, os custos de mão-de-obra em tais consertos;
- Importante considerar que os vidros, lâmpadas, resistências, contadores, fusíveis, relés, solenóides, controladores digitais e termostatos, não são cobertos por esta garantia;
- No caso de motores elétricos, por serem de fabricação de terceiros, quando defeituosos, deverão ser enviados para a assistência técnica autorizada dos mesmos;
- No caso de equipamentos volumosos (assadores, fornos, estufas de aquecimento, fogões industriais, etc.) a assistência técnica, quando necessário, realizará a visita direto no estabelecimento do cliente. Já em relação aos equipamentos de pequena montagem (aquecedores, chapas, molheiras, tachos, sanduicheiras, bebedouros, refresqueiras, etc.), o cliente deverá, por conta própria, encaminhá-los a assistência técnica autorizada da marca;

LISTA DE COMPONENTES RV216

Item	Código	Descrição	Modelo
1	4.04.05.00000506	TAMPA RESERVATORIO RV	RV216
2	4.04.05.00000509	ROTOR RV	RV216
3	8.04.11.00000022	EIXO ROTOR RV	RV216
4	4.04.05.00000504	PA AGITADORA RV	RV216
5	8.04.11.00040000	CONJ TORRE RV	RV216
6	4.04.05.00000505	RESERVATORIO RV	RV216
7	8.04.11.00000009	TAMPA TRASEIRA GABINETE RV 216	RV216
8	4.04.05.00000502	BASE RESERVATORIO DUPLA RV216	RV216
9	8.04.11.00000008	TAMPA LATERAL GABINETE RV	RV216
10	8.04.11.00000003	COLUNA DIREITA RV	RV216
11	8.04.11.00000001	BASE COMPRESSOR RV216	RV216
12	2.80.11.00002435	CHICOTE RV216	RV216
13	4.13.01.00004002	PÉ NIVELADOR 4013 5/16"x30	RV116
14	4.04.05.00000517	BASE PINGADEIRA RV	RV216
15	4.04.05.00000516	TAMPA PINGADEIRA RV	RV216
16	8.04.11.00000006	REFORCO COLUNAS RV216	RV216
17	2.80.49.00426002	TERMOSTATO REFRIG.	RV216
18	8.04.11.00000007	SUPORTE TERMOSTATO RV	RV216
19	4.04.05.00000511	ACIONADOR TORNEIRA RV	RV216
20	4.04.05.00000514	BASE TORNEIRA RV	RV216
21	4.04.05.00000520	BICO SAÍDA DE LÍQUIDOS RV	RV216
22	4.02.12.00110629	ANEL VEDAÇÃO TORNEIRA RV	RV216
23	4.04.05.00000515	EIXO TORNEIRA RV	RV216
24	4.02.05.00012057	MOLA 32x7,5 INOX RV	RV216
25	8.04.11.00000031	TAMPA FRONTAL GABINETE RV216	RV216
26	2.80.25.00016123	INTERRUPTOR TECLA UNIPOLAR REDONDO BRANCO 10A	RV216
27	8.04.11.00050116	CONJ EVAPORADOR RV	RV216
28	4.04.05.00000503	ACOPLAMENTO EIXO ROTOR RV	RV216
29	4.04.04.82334995	MOTOREDUTOR SINCRONO 40 RPM 3,5W	RV216 127V
	4.04.04.82334996		RV216 220V
30	2.80.08.00000008	COMPRESSOR 1/6HP 127V 60HZ	RV216 127V
	2.80.08.00000009	COMPRESSOR 1/6HP 220V 50-60HZ	RV216 220V
31	4.04.05.00000216	CONDENSADOR 3x8 P/ RV216	RV216
32	4.04.05.00020553	FILTRO SECADOR COBRE FS 5/8 10GRS x 1/4 x CAP	RV216
33	8.04.11.00000021	TUBO CAPILAR 0,042 RV216	RV216
34	4.04.05.00000500	ACABAMENTO BASE RESERVATORIO RV	RV216
35	8.04.11.00000004	COLUNA ESQUERDA RV	RV216
36	2.80.30.01000501	MOTOR VENTILADOR C/ CABO RED 500mm	RV216 127V
	2.80.30.01000500		RV216 220V
37	2.40.13.00072206	ANEL O-RING PRETO 70 NBR	RV216
38	8.04.11.00009908	EIXO EVAPORADOR RV	RV216
39	8.04.11.00009909	PORCA LATÃO SEXT. 7/16" UNF RV	RV216
40	4.04.05.00000512	ANEL VEDAÇÃO RV	RV216
41	4.04.05.00000508	TAMPA PARTE ELÉTRICA RV216	RV216
42	8.04.11.00000011	TAMPA FRONTAL COMPLEM GABINETE RV	RV216

Certifique-se que a rede elétrica possui a mesma tensão que o equipamento e que o condutor de aterramento da rede elétrica esteja corretamente instalado, conforme a legislação vigente. O aterramento elétrico é importante para evitar que os operadores do equipamento sofram acidentes devido a choques elétricos.

O plugue do cabo de alimentação do produto está de acordo com o padrão estabelecido pela norma NBR 14136 - ABNT, e pela Portaria nº 02/2007, do Conmetro.

Verifique se a tensão de rede do local possui oscilações (variações) de energia fora do limite máximo e mínimo, conforme indicado na tabela. Se estiver fora do limite poderá ocasionar danos nos componentes, e neste caso não será coberto pela garantia.

VARIÇÃO ADMISSÍVEL DE TENSÃO		
NOMINAL (V)	MÍNIMO (V)	MÁXIMO (V)
127	114	140
220	198	242

Para solucionar este problema é recomendada a utilização de um estabilizador automático que atenda os limites estabelecidos na tabela e a potência consumida de seu produto.

⚠ IMPORTANTE

Antes de ligar o seu equipamento, certifique-se de que a tensão registrada na etiqueta existente no cabo de alimentação coincide com a tensão do estabelecimento.

Jamais utilize o seu equipamento sem antes ter efetuado o correto aterramento;

Jamais utilize extensões, conectores do tipo T ou benjamins para a ligação do equipamento;

Caso sua tomada ainda se encontre no padrão antigo, deve ser providenciada a substituição e adequação da mesma ao novo padrão NBR14136, com um electricista de sua confiança. Em nenhuma hipótese remova o pino fio terra (do meio) da tomada;

Use uma tomada elétrica exclusiva para ligar o seu equipamento.

2.3 PREPARAÇÃO PARA O USO / LIMPEZA DO EQUIPAMENTO

A limpeza do equipamento deve ser realizada **ANTES** e **APÓS** o uso ou, ainda, antes da substituição do líquido contido dentro do reservatório por outro. Siga a seqüência abaixo para o correto procedimento de limpeza: OBS.: a numeração dos itens descritos abaixo fazem referência a VISTA EXPLODIDA RV216, contida na página 8 deste manual.



- 1) Retire a tampa (1) do reservatório (6);
- 2) Retire a pá agitadora (4);
- 3) Utilizando uma das mãos, empurre o acionador da torneira (19) e, com a outra, puxe para cima o bico de saída de líquidos (21);
- 4) Retire o reservatório (6) puxando-o, com cuidado, para cima;
- 5) Retire o anel de vedação (40);

ATENÇÃO: NUNCA REMOVA OS SEGUINTE COMPONENTES PARA REALIZAR A LIMPEZA: TORRE (5), ROTOR (2) E EIXO ROTOR (3). Somente realize a limpeza destes componentes, com eles conectados ao produto. A remoção destes componentes, poderá prejudicar o funcionamento do equipamento e colocar em risco a segurança dos usuários;

- 6) Retire a base da pingadeira (14) e a tampa da pingadeira (15);
- 7) Limpe todos os componentes retirados, utilizando água corrente e detergente neutro. Não utilize álcool, solvente ou produtos abrasivos;
- 8) Limpe a parte externa do equipamento, utilizando um pano úmido e detergente neutro. Não utilize álcool, solvente ou produtos abrasivos que possam a vir danificar o equipamento.

PARA REALIZAR A MONTAGEM DO EQUIPAMENTO APÓS A LIMPEZA, PROCEDA CONFORME A SEQÜÊNCIA ABAIXO:

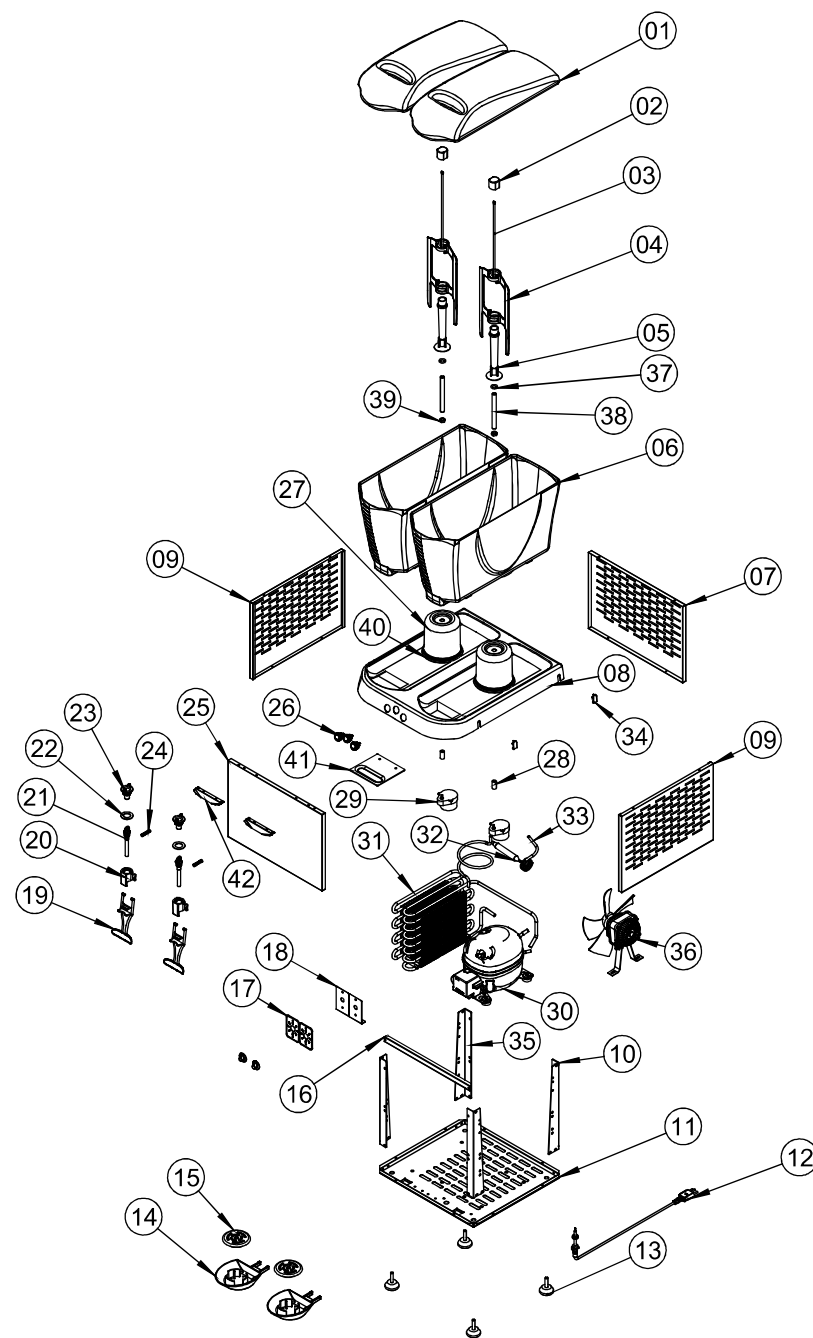
- 1) Monte a base (14) e a tampa (15) da pingadeira;
- 2) Monte o anel de vedação (40) no reservatório;
- 3) Umedeça a parte interna do anel de vedação (40), de preferência, com água;
- 4) Encaixe o anel de vedação (40) e o reservatório (6) ao redor do evaporador (27). **ATENÇÃO:** tome cuidado para que o anel de vedação não seja deformado durante este passo;
- 5) Encaixe o bico de saída de líquidos (21) na torneira (20), empurrando o acionador da torneira (19) utilizando uma das mãos e puxando o bico para baixo com a outra mão;
- 6) Monte a pá agitadora;
- 7) Coloque um pouco de água dentro do reservatório a fim de verificar se não existem vazamentos no bico de saída de líquidos, anel de vedação da torneira, entre o anel de vedação e reservatório ou entre o anel de vedação e evaporador;
- 8) Caso ocorrer algum vazamento, retire toda a água através da torneira, desmonte os componentes e realize novamente a montagem conforme descrito nos passos anteriores;
- 9) Caso não ocorram vazamentos, retire toda a água do reservatório através da torneira;
- 10) Adicione o suco diluído em água **já refrigerado** (abaixo de 15°C) nos reservatórios. **IMPORTANTE:** caso o suco, que será adicionado nos reservatórios, estiver em temperatura ambiente, o equipamento demandará mais tempo para refrigerar o líquido. Este tempo e temperatura podem variar de acordo com as condições climáticas de cada ambiente;

- 11) Coloque a tampa do reservatório (1);
- 12) Acione o sistema de agitação identificado pelo interruptor com o símbolo 
- 13) Acione o sistema de refrigeração identificado pelo interruptor com o símbolo 

IMPORTANTE

JAMAIS ADICIONE GELO NO INTERIOR DO RESERVATÓRIO. ESTA PRÁTICA IRÁ DANIFICAR O EQUIPAMENTO E, CONSEQÜENTEMENTE, OCASIONARÁ A PERDA DA GARANTIA.

VISTA EXPLODIDA RV216



LISTA DE COMPONENTES RV116

Item	Código	Descrição	Modelo
1	4.04.05.00000506	TAMPA RESERVATÓRIO RV	RV116
2	4.04.05.00000509	ROTOR RV	RV116
3	8.04.11.00000022	EIXO ROTOR RV	RV116
4	4.04.05.00000504	PÁ AGITADORA RV	RV116
5	8.04.11.00040000	CONJ TORRE RV	RV116
6	4.04.05.00000505	RESERVATÓRIO RV	RV116
7	4.04.05.00000512	ANEL VEDAÇÃO RV	RV116
8	4.04.05.00000501	BASE RESERVATÓRIO SIMPLES RV116	RV116
9	8.04.11.00000010	TAMPA TRASEIRA GABINETE RV116	RV116
10	4.04.05.00000500	ACABAMENTO BASE RESERVATÓRIO RV	RV116
11	4.04.05.00020553	FILTRO SECADOR COBRE FS 5/8 10GRS x 1/4 x CAP	RV116
12	8.04.11.00000007	SUPORTE TERMOSTATO RV	RV116
13	2.80.49.00426002	TERMOSTATO REFRIG.RC42600-2	RV116
14	8.04.11.00000008	TAMPA LATERAL GABINETE RV	RV116
15	8.04.11.00000020	TUBO CAPILAR 0,031 3,5m RV116	RV116
16	4.04.05.00000116	CONDENSADOR EM L P/ REFRESQUEIRA RV 116	RV116
17	2.80.30.01000503	MOTOR VENTILADOR EL-11 127V C/ HELICE 6"	RV116 127V
	2.80.30.01000502	MOTOR VENTILADOR EL-11 220V C/ HELICE 6"	RV116 220V
18	8.04.11.00000003	COLUNA DIREITA RV	RV116
19	8.04.11.00000002	BASE COMPRESSOR RV116	RV116
20	2.80.11.00002432	CHICOTE RV116	RV116
21	4.13.01.00004002	PÉ NIVELADOR 4013 5/16"x30	RV116
22	4.04.05.00000517	BASE PINGADEIRA RV	RV116
23	4.04.05.00000516	TAMPA PINGADEIRA RV	RV116
24	8.04.11.00000004	COLUNA ESQUERDA RV	RV116
25	2.80.08.00028421	COMPRESSOR 1/10HP 127V 60HZ	RV116 127V
	2.80.08.00028422	COMPRESSOR 1/10HP 220V 50-60HZ	RV116 220V
26	4.04.04.82334995	MOTOREDUTOR SINCRONO 40 RPM 127V 3,5W	RV116 127V
	4.04.04.82334996	MOTOREDUTOR SINCRONO 40 RPM 220V 3,5W	RV116 220V
27	4.04.05.00000503	ACOPLAMENTO EIXO ROTOR RV	RV116
28	2.80.25.00016123	INTERRUPTOR TECLA UNIPOLAR REDONDO BRANCO 10A	RV116
29	8.04.11.00000030	TAMPA FRONTAL GABINETE RV116	RV116
30	4.04.05.00000511	ACIONADOR TORNEIRA RV	RV116
31	4.04.05.00000514	BASE TORNEIRA RV	RV116
32	4.04.05.00000520	BICO SAÍDA DE LÍQUIDOS RV	RV116
33	4.02.12.00110629	ANEL VEDAÇÃO TORNEIRA RV	RV116
34	4.04.05.00000515	EIXO TORNEIRA RV	RV116
35	4.02.05.00012057	MOLA 32X7,5 INOX RV	RV116
36	8.04.11.00000008	TAMPA LATERAL GABINETE RV	RV116
37	2.40.13.00072206	ANEL ORING PRETO 70 NBR 12,29 x 3,53	RV116
38	8.04.11.00009908	EIXO EVAPORADOR RV	RV116
39	8.04.11.00009909	PORCA LATÃO SEXT. 7/16" UNF RV	RV116
40	4.04.05.00000513	TAMPA PARTE ELÉTRICA ESQUERDA RV116	RV116
41	4.04.05.00000507	TAMPA PARTE ELÉTRICA DIREITA RV116	RV116
42	8.04.11.00000011	TAMPA FRONTAL COMPLEM GABINETE RV	RV116

2.4 UTILIZAÇÃO

A Refresqueira possui um termostato regulável que mantém o suco contido nos reservatórios em uma temperatura entre 5°C. Esta temperatura já sai programada de fábrica, portanto, caso seja necessário alterá-la, consulte um assistente técnico autorizado. Ressaltamos que a mudança desta temperatura poderá ocasionar o congelamento ao redor do sistema de refrigeração e, conseqüentemente, a queima dos motores redutores que agitam o líquido no interior dos reservatórios.

RESPEITE O NÍVEL MÍNIMO INDICADO NO RESERVATÓRIO POIS ELE GARANTE QUE NÃO OCORRA O CONGELAMENTO DE SUCO NO ENTORNO DO EVAPORADOR, ALÉM DISSO, MANTENHA SEMPRE O SISTEMA DE AGITAÇÃO LIGADO

O reservatório possui uma graduação de 1 (um) em 1 (um) litro, até 16 litros, que facilita o controle da quantidade de líquido no interior do mesmo.

RV116

Posicionando-se de frente para o equipamento, o interruptor da direita movimenta o líquido contido no reservatório; o interruptor da esquerda aciona o sistema de refrigeração. Cada interruptor tem o seu funcionamento independente.

RV216

Posicionando-se de frente para o equipamento, o interruptor da esquerda movimenta o líquido contido no reservatório do lado esquerdo; o interruptor da direita movimenta o líquido contido no reservatório do lado direito; o interruptor central aciona o sistema de refrigeração. Cada interruptor tem o seu funcionamento independente.

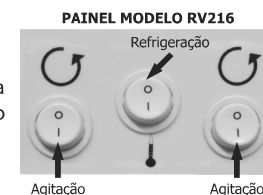
LIMPEZA

Proceda com a limpeza do equipamento sempre ANTES e APÓS o uso ou, ainda, quando for realizada a troca de líquido nos reservatórios. Verifique a forma correta de limpeza contida no tópico 2.3 PREPARAÇÃO PARA O USO / LIMPEZA DO EQUIPAMENTO, na página 3 deste manual.

AO DESENERGIZAR QUALQUER PRODUTO QUE UTILIZA COMPRESSOR DE REFRIGERAÇÃO, É NECESSÁRIO QUE O EQUIPAMENTO FIQUE PARADO E EM REPOUSO POR UM PERÍODO DE, NO MÍNIMO, 10 (DEZ) MINUTOS PARA QUE OCORRA A EQUALIZAÇÃO DAS PRESSÕES INTERNAS E FACILITAR A PARTIDA DO COMPRESSOR. SOMENTE APÓS ESTE TEMPO O MESMO PODE SER CONECTADO A REDE ELÉTRICA NOVAMENTE

QUANDO FOR UTILIZAR SOMENTE UM RESERVATÓRIO DA REFRESQUEIRA MODELO RV216, QUE POSSUI DOIS RESERVATÓRIOS, COLOQUE ÁGUA NO OUTRO RESERVATÓRIO ATÉ O MESMO NÍVEL, OU SEJA, OS DOIS DEVEM CONTER A MESMA LITRAGEM

DEVIDO AS CONDIÇÕES CLIMÁTICAS E A OUTRAS VARIÁVEIS, É POSSÍVEL VERIFICAR DIFERENÇAS DE ATÉ 5°C ENTRE OS RESERVATÓRIOS, NO MODELO RV216, QUANDO ENCHIDOS AO MESMO TEMPO, COM A MESMA QUANTIDADE DE LÍQUIDO E MESMA TEMPERATURA



3. DADOS TÉCNICOS

Produto	Tensão (V)	Capacidade (L)	Rotação da Pá Agit. (RPM)	Compressor Potência (HP)	Corrente Total (A)	Disjuntor (A)	Consumo Total (kWh)	Dimensões (mm)		
								Altura	Largura	Prof.
RV 116	127	16	40	1/12	1.83	6	0.20	685	210	490
	220			1/12	0.94		0.20			
RV 216	127	2 x 16	40	1/6	2.27	6	0.24	685	410	490
	220			1/6	1.16		0.24			

		RV116 EMIS30HR (Embraco)	RV216 EMIS55HR (Embraco)	RV116 ENL30D e ENL30E (Elgin)
Tensão de ligação	V	127/220	127/220	127/220
Frequência	Hz	60/60-50	60/60-50	60
Potência	W	220/165	242/232	157
Corrente (máxima)	A	2,2/1,09	3,13/1,42	2,25/1,08

NOTA: o modelo de compressor utilizado é destacado na etiqueta de identificação do produto.

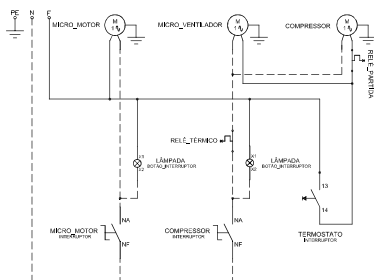
ATENÇÃO

Se o cordão de alimentação está danificado ele deve ser substituído somente pelo fabricante, agente autorizado ou pessoa qualificada, a fim de evitar riscos.

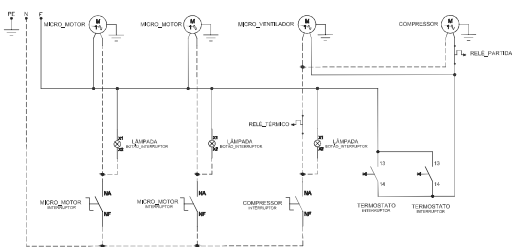
ESTE PRODUTO ATENDE A CLASSE CLIMÁTICA SN, N, CONFORME IEC 60335-2-24

4. ESQUEMA ELÉTRICO

RV116 127/220V



RV216 127/220V



VISTA EXPLODIDA RV116

