

VENÂNCIO



VENÂNCIO

FORNOS ASSADORES

FH20 / FH40 / FH60
SGF1 / SGF2 / SGF3

GÁS GLP - BAIXA PRESSÃO
USO COMERCIAL / PROFISSIONAL

Segurança



Compulsório



INMETRO

MANUAL DE INSTRUÇÕES

Canal de
Pós-Vendas
(51) 3793-4343



Metalúrgica Venâncio LTDA

Rua Wilma Helena Kunz, 2469 - Bela Vista
Venâncio Aires - RS - Cep 95800-000

CNPJ: 93.899.359/0001-23 - Fone (51) 3793-4300
atendimento@venanciometal.com.br

SEGURANÇA

Instruções Importantes de Segurança

ESTE MANUAL CONTÉM IMPORTANTES INFORMAÇÕES DE SEGURANÇA; LEIA ATENTAMENTE E GUARDE PARA FUTURAS REFERÊNCIAS.



Os contatos de nossa assistência estão na contracapa deste manual. Mantenha-o sempre à mão para qualquer necessidade.

Este é o símbolo de alerta de segurança. Todas as mensagens de segurança virão após este símbolo e a mensagem "ADVERTÊNCIA" e/ou "PERIGO" e/ou "IMPORTANTE". Estas palavras significam:

⚠ ADVERTÊNCIA

Todas as mensagens de segurança mencionam qual é o risco em potencial, como reduzir a chance de se ferir e o que pode acontecer se as instruções não forem seguidas.

⚠ PERIGO

Existe risco de você perder a vida ou de ocorrerem danos graves se as instruções não forem seguidas corretamente.

⚠ IMPORTANTE

São informações essenciais, que devem ser seguidas em relação ao produto.

Avisos de Segurança

- A instalação deve ser realizada de acordo com as instruções do fabricante e por pessoas qualificadas e autorizadas;
- Para eventuais reparos, entre em contato exclusivamente com um assistente técnico autorizado pelo fabricante e solicite peças de reposição originais;
- Antes de colocar o equipamento em funcionamento, e cada vez que houver alguma dúvida sobre este, o usuário tem o dever de ler e compreender detalhadamente este manual;
- Instale o equipamento em um local onde haja espaço físico suficiente para o perfeito manuseio do equipamento;

IDENTIFICAÇÃO DO CONSUMIDOR E DO PRODUTO

NOME DO CONSUMIDOR:	
ENDEREÇO:	
PRODUTO ADQUIRIDO:	
Nº DE SÉRIE DO PRODUTO:	
NOTA FISCAL Nº:	
DATA:	
NOME DO REVENDEDOR:	

Conserve esse manual, o mesmo contém informações importantes para dúvidas, e ajustes. O mesmo será necessário para a solicitação de garantia, caso seja necessário.

COLE AQUI!

Nº de série do Produto

Metalúrgica Venâncio Ltda
Atendimento ao consumidor:
Setor de Pós-Vendas, (51) 3793-4343
Site - www.venanciometal.com.br

Dicas importantes

- Conservar com cuidado este manual para qualquer consulta futura;
- Para localizar informações sobre este produto, manual de instruções, dicas de uso, e o endereço da autorizada mais próxima de você, acesse nosso site (www.venanciometal.com.br), pois nele você encontrará a listagem completa destas informações e das assistências autorizadas com o respectivo endereço e telefone;
- A não observação das instruções do manual do consumidor quanto às condições de instalação do produto invalidará sua garantia;
- Jamais utilize o equipamento se ele estiver danificado ou não estiver funcionando corretamente. Neste caso, entre em contato com o fabricante ou autorizada;
- Higienizar diariamente o produto após o uso, utilizando detergente neutro.
- Evite que água entre em contato com os componentes elétricos;
- Não armazene no produto medicamentos, produtos tóxicos ou químicos, pois podem contaminar os alimentos;
- Não utilize equipamentos elétricos dentro do aparelho, salvo os recomendados pelo fabricante;
- O fabricante reserva-se o direito de modificar a qualquer momento e sem aviso prévio o conteúdo deste manual.

- Despesas por diagnósticos que determinem que a falha no produto foi causada por motivo não coberto por esta garantia;
- O uso de eletrodomésticos, cuja explicação esteja no manual do consumidores ou em etiquetas e adesivos orientativos que acompanham o produto, será cobrado dos consumidores.
- Recomendamos que quando entregue, confira seu produto na presença do transportador. Verifique se o produto está de acordo com a compra e a descrição da Nota Fiscal. Caso houver qualquer problema, recuse o produto, registre o motivo no verso da Nota Fiscal e entre em contato com o responsável pelo serviço de entrega;

A garantia especial não cobre:

- Todo e qualquer vício de fabricação aparente e de fácil constatação;
- Peças sujeitas ao desgaste natural, descartáveis, peças móveis ou removíveis em uso normal, tais como botões de comando, puxadores, bem como, a mão de obra utilizada na aplicação das peças;

Considerações gerais:

- A Metalúrgica Venâncio Ltda. não autoriza nenhuma pessoa ou entidade a assumir seu nome, ou qualquer outra responsabilidade a garantia de seus produtos.
- A Metalúrgica Venâncio Ltda. reserva-se o direito de alterar características gerais, técnicas e estéticas de seus produtos, sem aviso prévio.
- Para a comprovação do prazo de garantia, o consumidor deverá ter o Termo de Garantia abaixo, devidamente preenchido, junto com a 1ª via da nota fiscal de compra.

⚠ ATENÇÃO

Para usufruir da garantia, preserve e mantenha em sua posse, a Nota Fiscal de Compra do produto e o Termo de Garantia. Esses documentos precisam ser apresentados ao profissional autorizado quando acionado o atendimento.

⚠ AVISO

Manter preenchido com todos os dados de identificação do consumidor e produto.

A garantia legal e/ou especial não cobrem:

- Despesas decorrentes e consequentes de instalação de peças e acessórios que não pertençam ao produto, mesmo aqueles comercializados pela METALÚRGICA VENÂNCIO LTDA, salvo os específicos para cada modelo;
- Despesas com mão de obra, materiais, peças e adaptações necessárias para a preparação do local para instalação do produto, ou seja: rede elétrica, de gás, alvenaria, aterramento e etc;
- Serviços e/ou despesas de manutenção e/ou limpeza do produto;
- Falhas no funcionamento do produto decorrentes de insuficiência, problemas ou falta no fornecimento de energia elétrica, tais como: oscilações de energia elétrica superiores ao estabelecido no manual do consumidor e etc;
- Falhas no funcionamento normal do produto decorrentes da falta de limpeza e excesso de resíduos bem como decorrentes da ação de animais (insetos, animais domésticos), ou ainda decorrentes da existência de objetos em seu interior;
- Transporte do produto até o local definitivo da instalação;
- Produtos ou peças que tenham sido danificados em consequência de remoção, manuseio, quedas ou atos pelo próprio consumidor ou por terceiros;

⚠ IMPORTANTE

NÃO NOS RESPONSABILIZAMOS POR VÍCIO DE SERVIÇOS PRESTADOS POR TERCEIROS.

- Defeitos estéticos (produtos amassados ou riscados) ou com peças internas ou externas faltando de produtos vendidos no saldo ou produtos de mostruário);
- Problemas de oxidação causados pelos seguintes fatores:
 - Instalação em ambientes onde o equipamento esteja exposto a produtos químicos ácidos que possam agredir a pintura do mesmo;
 - Instalação em ambientes de alta concentração salina, como em regiões litorâneas;
 - Utilização de produtos químicos inadequados para a limpeza;

⚠ IMPORTANTE

Não armazene álcool, gasolina ou qualquer outro líquido ou vapor inflamável próximo ou dentro de seu produto, isso pode gerar consequências graves, sendo a contaminação de alimentos e/ou riscos de explosão;

Este aparelho não se destina a utilização por pessoas (inclusive crianças), com capacidade físicas, sensoriais ou mentais reduzidas, ou por pessoas com falta de experiência e conhecimento, a menos que tenham recebido instruções referentes à utilização do aparelho ou estejam sob a supervisão de uma pessoa responsável pela sua segurança;

Evite acidentes: após desembalar o produto, mantenha o material da embalagem fora do alcance de crianças. Recomenda-se que as crianças sejam vigiadas para assegurar que elas não estejam brincando com o produto, mesmo estando desligado.

⚠ ADVERTÊNCIA

Se o cabo de alimentação estiver danificado, este deve ser substituído somente pelo fabricante ou agente autorizado, a fim de evitar riscos.

⚠ IMPORTANTE

Nº de série do produto encontra-se no final do manual.

ÍNDICE

1. INTRODUÇÃO	7
1.2 AVISOS IMPORTANTES	7
1.3 DIFERENCIAIS E VANTAGENS	8
2. INSTALAÇÃO DE GÁS GLP BAIXA PRESSÃO	9
3. PROCEDIMENTOS APÓS A INSTALAÇÃO DE GÁS	10
3.1 PROCEDIMENTO PARA O USO	12
4. LIMPEZA	13
5. MANUTENÇÃO	13
6. DADOS TÉCNICOS	13
7. ESQUEMA ELÉTRICO	13
8. VISTA EXPLODIDA	14
9. LISTA DE COMPONENTES	15
10. VISTA E LISTA DE COMPONENTES DO ESPETO E CESTO	17
TERMO DE GARANTIA	18

- Defeitos na rede elétrica, instalação inadequada, danos no transporte realizado por terceiros ou intempéries invalidarão esta garantia;
- É responsabilidade do cliente o comunicado de eventual constatação de vício/defeito de fabricação do produto à METALÚRGICA VENÂNCIO LTDA, através do setor de Pós-Vendas, pelo telefone (51) 3793-4343 ou pelo Canal de Pós-Vendas no site da fabricante, ou ainda, através de uma das assistências técnicas autorizadas da marca, as quais estão disponibilizadas no site www.venanciometal.com.br.

IMPORTANTE

Somente efetuar a montagem do produto com equipamentos de segurança (óculos de proteção, luvas de couro, etc.) e ferramental adequado ao produto específico. A VENÂNCIO não se responsabiliza por quaisquer danos físicos advindos da falta de atenção a tais cuidados, bem como pela utilização inadequada do equipamento, inclusive quando em funcionamento.

A garantia legal e/ou especial ficam automaticamente inválidas se:

- O uso não for exclusivamente industrial/profissional;
- Na instalação do produto, não forem observadas as especificações e recomendações do Manual do Consumidor quanto as condições para instalação do produto, tais como nivelamento do produto, adequação do local para instalação, tensão elétrica compatível com o produto, etc;
- Na instalação, as condições elétricas e/ou de gás não forem compatíveis com a ideal recomendada no Manual do Consumidor;
- Na utilização do produto, não forem observadas as instruções de uso e recomendações do Manual do Consumidor;
- Ocorrer mau uso, má conservação, uso inadequado, descuido com o produto, ou ainda, alterações ou modificações estéticas e/ou funcionais, bem como, tiver sido realizado conserto por pessoas ou entidades não credenciadas pela METALÚRGICA VENÂNCIO LTDA;
- Houver sinais de violação do produto, remoção e/ou adulteração do número de série ou da etiqueta de identificação do produto;

TERMO DE GARANTIA

A METALÚRGICA VENÂNCIO LTDA, oferece garantia aos equipamentos fabricados conforme está especificado abaixo:

- A garantia se refere somente ao uso normal do equipamento, considerando o atendimento das recomendações e instruções constantes no manual que acompanha o produto. Para tanto, a fábrica concede a garantia total de 6 (seis) meses, sendo os 3 (três) primeiros meses de garantia legal e os demais 3 (três) meses de garantia contratual - de acordo com o estabelecido neste termo - , a contar da data de emissão da nota fiscal de compra sendo obrigatória a sua apresentação para os atendimentos previstos neste termo de garantia;
- A garantia compreende a substituição de peças e de mão de obra no reparo de defeitos devidamente constatados pelo fabricante ou pela METALÚRGICA VENÂNCIO LTDA, como sendo de fabricação. Durante o período de vigência da garantia, o produto terá os serviços da METALÚRGICA VENÂNCIO LTDA. Apenas a assistência técnica autorizada pela marca VENÂNCIO será responsável pela constatação de defeitos e execução de reparos dentro do prazo de garantia, quando comprovado eventual vício/defeito de fabricação, a reparação será sem custos;
- Os equipamentos reparados sem a autorização da fábrica ou que forem alterados, desmontados e/ou utilizados em desacordo com as indicações presentes nos manuais respectivos, não serão cobertos por garantia;
- Esta garantia se refere somente as peças e componentes fabricados pela METALÚRGICA VENÂNCIO LTDA, cobrindo, também, os custos de mão-de-obra em tais consertos;
- Importante considerar que os vidros, lâmpadas, resistências, contadores, fusíveis, relés, solenóides, controladores digitais e termostatos, não são cobertos por esta garantia;
- No caso de motores elétricos, por serem de fabricação de terceiros, quando defeituosos, deverão ser enviados para a assistência técnica autorizada dos mesmos;
- No caso de equipamentos volumosos (assadores, fornos, estufas de aquecimento, fogões industriais, etc.) a assistência técnica, quando necessário, realizará a visita direto no estabelecimento do cliente. Já em relação aos equipamentos de pequena montagem (aquecedores, chapas, molheiras, tachos, sanduicheiras, bebedouros, refresqueiras, etc.), o cliente deverá, por conta própria, encaminhá-los a assistência técnica autorizada da marca;

1. INTRODUÇÃO

Parabéns pela aquisição de seu novo equipamento Venâncio, você adquiriu um produto com tecnologia avançada e de fácil utilização.

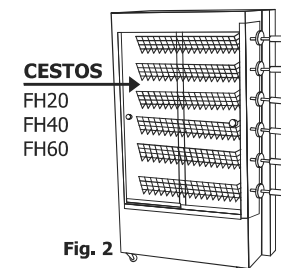
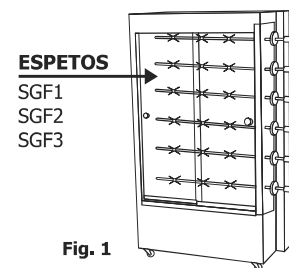
Para garantir esta qualidade, que se traduz em eficiência, além de um projeto elaborado e testado meticulosamente, os componentes são sempre os mais adequados, resultando numa equação custo/benefício sempre positiva para o usuário.

No mais, recomendamos a leitura atenta deste manual. Qualquer dúvida, consulte-o.

1.2 AVISOS IMPORTANTES

*** ATENÇÃO: os assadores SGF1 / SGF2 / SGF3 / FH20 / FH40 / FH60 são destinados ao uso comercial.**

* Os modelos SGF1 (até 10 frangos), SGF2 (até 20 frangos) e SGF3 (até 30 frangos) acompanham **espetos com garfos** para a fixação dos frangos (Fig.1). Já os modelos FH20 (até 10 frangos), FH40 (até 20 frangos) e FH60 (até 30 frangos) acompanham **cestos** para acondicionamento dos frangos (Fig.2).



* Conserve com cuidado este manual. Ele é e será muito útil na hora de tirar dúvidas. Consulte-o.

* Recomendamos cuidado e inspeção para detectar qualquer avaria durante o transporte, tais como, quebra ou amassamento de peças, falta de peças, penetração de água e outros líquidos, etc. Qualquer avaria durante o transporte deve ser comunicada diretamente ao transportador.

* A instalação deve ser realizada de acordo com as instruções do fabricante e por pessoas qualificadas e autorizadas.

* Para eventuais reparos, entre em contato exclusivamente com um Assistente Técnico Autorizado pelo fabricante e solicite peças de reposição originais.

* O não cumprimento dos avisos contidos neste manual pode comprometer a segurança do operador.

* O fabricante reserva-se o direito de modificar, em qualquer momento e sem aviso prévio, o conteúdo deste manual.

* Deve-se tomar providências para que crianças não brinquem com o equipamento.

* Higienizar diariamente o produto após o uso utilizando detergente neutro, não utilize materiais abrasivos. Jamais utilize jatos d'água para a limpeza do produto.

* Não guarde substâncias explosivas, tais como aerossol com um propelente inflamável neste aparelho.

* Carvão vegetal ou similar combustíveis não devem ser utilizados neste aparelho.

* A alimentação elétrica para o equipamento, não deve ser fornecida utilizando um dispositivo de corrente residual (RCD), com uma classificação operacional corrente residual não superior a 30mA, ou seja, instale um disjuntor de proteção DR no quadro de proteção do estabelecimento, com capacidade de medição de corrente residual menor que 30 mA, a fim de evitar acidentes, devido a fugas de tensão descarregadas na carcaça do equipamento.



Para evitar queimaduras, não utilize recipientes carregados com líquidos ou produtos a serem cozidos que se tornem fluídos pelo aquecimento em níveis mais altos do que aqueles que podem ser facilmente observados.



Tenha cuidado ao entrar em contato com as partes externas do forno, pois a sua superfície irá aquecer durante o funcionamento. Observe o adesivo que sinaliza o cuidado ao tocar nas partes quentes do equipamento.

1.3. DIFERENCIAIS E VANTAGENS

- Características construtivas que propiciam mais segurança aos usuários, entre elas o não tombamento em desníveis de até 10 graus.

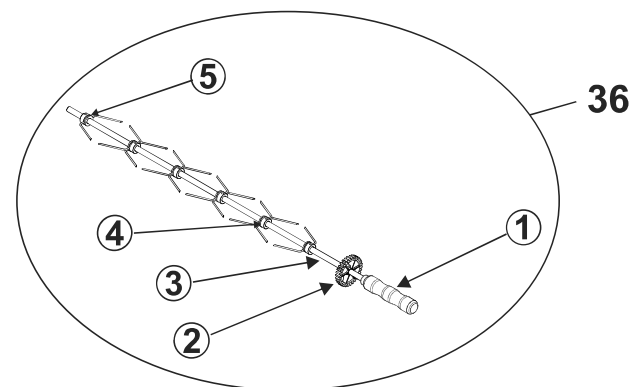
- Proteção do motor em caso de sobre aquecimento.

- Fácil remoção dos vidros através de abertura lateral.

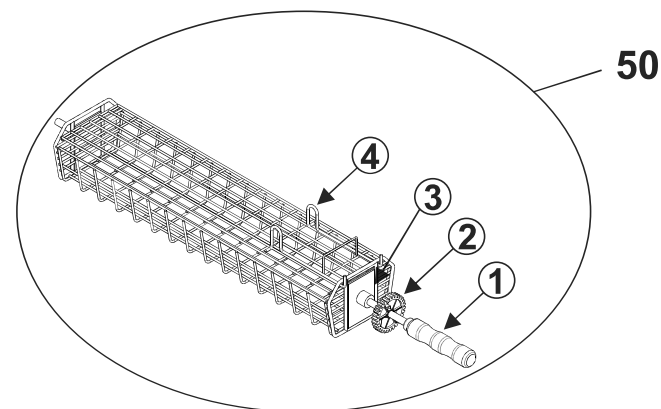
- Maior segurança na operação com proteção junto às engrenagens e sem fim.

- Limpeza interna facilitada devido á simples remoção dos vidros.

10. VISTA E LISTA DE COMPONENTES DO ESPETO E CESTO



CONJ ESPETO SGF		
Item	Descrição	Código
1	CABO P/ ESPETOS FRANGUEIRAS	4.03.01.00022000
2	ENGRENAGEM ALUM INJ 76x24mm F.1/2 30D	4.03.01.00002000
3	ESPETO DA FRANGUEIRA SGF	8.03.01.00000049
4	CONJ GARFO DUPLO SGF	8.03.01.00000200
5	CONJ GARFO SIMPLES SGF	8.03.01.00000100



CONJ CESTO FH		
Item	Descrição	Código
1	CABO P/ ESPETOS FRANGUEIRAS	4.03.01.00022000
2	ENGRENAGEM ALUM INJ 76x24mm F.1/2 30D	4.03.01.00002000
3	CONJ CESTO P/ ASSADOR FH20/40/60	8.03.01.00001200
4	CONJ TAMPA DO CESTO P/ ASSADOR FH20/40/60	8.03.01.00001300

40	CONJ TRILHO VIDRO INFERIOR	TODOS	8.03.01.00000800
41	PUXADOR PG 46 3/16 COM LOGO VENANCIO	TODOS	2.80.38.00000386
42	VIDRO C/ FURO	SGF 1/FH20	2.80.09.04150450
		SGF 2/FH40	2.80.09.04500835
		SGF 3/FH60	2.80.09.04501230
43	VIDRO S/ FURO	SGF 1/FH20	2.80.09.14150450
		SGF 2/FH40	2.80.09.14500835
		SGF 3/FH60	2.80.09.14501230
44	CONJ TRILHO VIDRO SUPERIOR	TODOS	8.03.01.00000300
45	FRENTE SUPERIOR	TODOS	8.03.01.00000097
46	SUPORTE DOS ESPETOS	SGF 1/FH20	8.03.01.10000002
		SGF 2/FH40	8.03.01.20000002
		SGF 3/FH60	8.03.01.30000002
47	LATERAL INTERNA ESQUERDA	SGF 1/FH20	8.03.01.10000074
		SGF 2/FH40	8.03.01.20000073
		SGF 3/FH60	8.03.01.30000075
48	LATERAL EXTERNA ESQUERDA	SGF 1/FH20	8.03.01.10000075
		SGF 2/FH40	8.03.01.20000074
		SGF 3/FH60	8.03.01.30000073
49	COMPLEMENTO PROTEÇÃO COBERTURA	SGF 1/FH21	8.03.01.10000076
		SGF 2/FH41	8.03.01.20000075
		SGF 3/FH61	8.03.01.30000076
50	CONJ CESTO FRANGUEIRA FH20-40-60	FH	8.03.01.00140001
51	DEFLETOR SGF/FH	TODOS	8.03.01.00000004
52	REGISTRO GÁS 3747441P REG DELTA 160	TODOS	2.80.40.00004552

2. INSTALAÇÃO DE GÁS GLP BAIXA PRESSÃO



Antes de iniciar a instalação de gás do seu equipamento, observe os pontos abaixo:

- Instale o seu assador em um local sem corrente de ar mas, observando sempre, que tenha um bom arejamento. Isto irá garantir a homogeneidade das chamas e, também, a segurança do usuário.

ATENÇÃO: os queimadores não funcionam em ambientes completamente fechados. Certifique-se de que o ambiente tenha ventilação, tanto para a eliminação dos gases provenientes da queima, como para a existência do oxigênio necessário à combustão.

- Mantenha um afastamento de paredes e de outros objetos ou equipamentos de, no mínimo, 40cm.

Existem dois tipos de instalação:

EXEMPLO ABAIXO APLICADO NO MODELO SGF3 - BOTIJOES P13 (13kg)

- Quando os botijões estão localizados ao lado do equipamento deve-se conectar o KIT GÁS (composto por mangueira certificada e 2 (duas) válvulas de baixa pressão, com pressão de saída de 2,8kPa) que acompanha o produto diretamente no BICO DE ENTRADA DE GÁS localizado na lateral do equipamento, com o auxílio de abraçadeiras. As duas válvulas devem ser conectadas, individualmente, a 2 (dois) botijões de 13kg (P13). **Em caso de dúvidas na instalação consulte a legislação vigente em seu estado/município.**

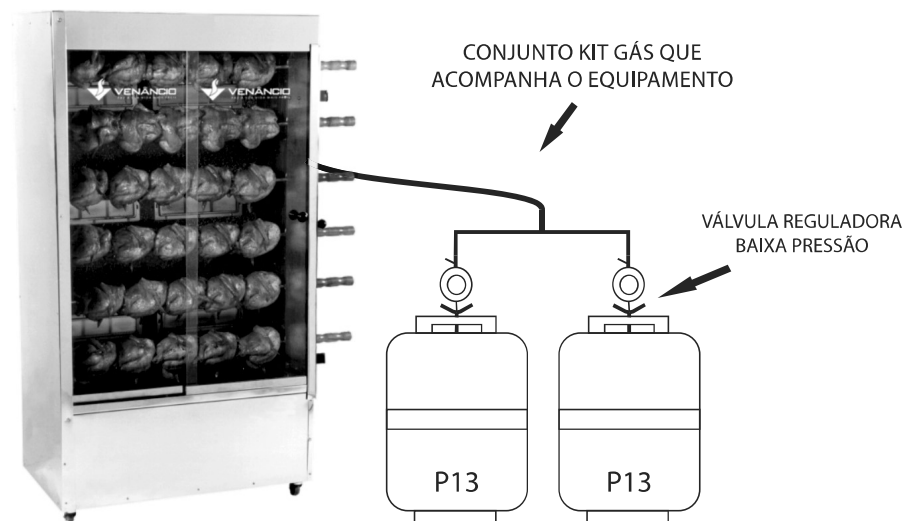
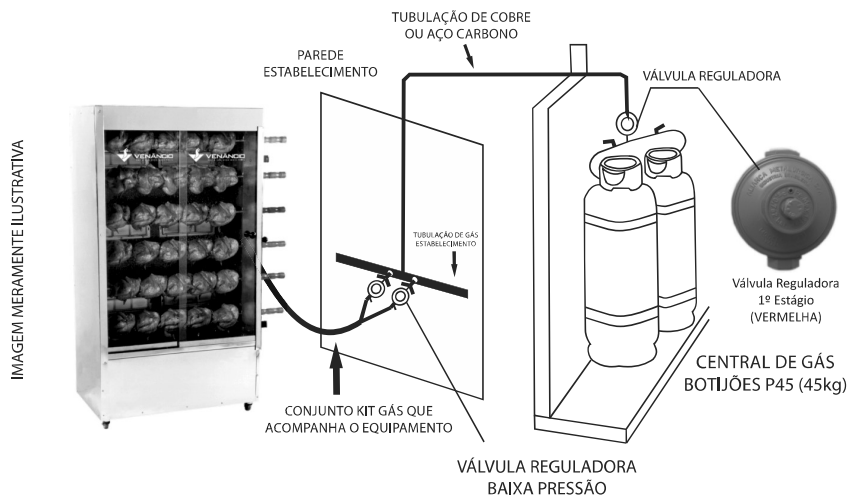


IMAGEM MERAMENTE ILUSTRATIVA

EXEMPLO ABAIXO APLICADO NO MODELO SGF3 - BOTIJÕES P45 (45kg)

- Instalação de gás realizada em uma central de gás distante do equipamento utilizando, **impreterivelmente**, no mínimo, 2 (dois) botijões **P45** (45 kg). Instala-se no local uma válvula reguladora de gás de 1º estágio (vermelha) com entrada de 7 kgf/cm² e pressão de saída 1,2 kgf/cm² colocando, como condutor até a tubulação de gás do estabelecimento, tubulação de cobre ou de aço carbono (sem costura). Conecte o KIT GÁS (composto por mangueira certificada e 2 (duas) válvulas de baixa pressão com pressão de entrada de 1,2 kgf/cm² e pressão de saída de 2,8kPa) que acompanha o equipamento diretamente ao BICO DE ENTRADA DE GÁS localizado na lateral do equipamento, com o auxílio de abraçadeiras. As duas válvulas que compõem o KIT GÁS devem ser conectadas diretamente na tubulação de gás do estabelecimento, que é alimentada por esta central. **Em caso de dúvidas na instalação consulte a legislação vigente em seu estado/município.**



AVISOS IMPORTANTES

Os modelos SGF3 e FH60 (para até 30 frangos) devem ser alimentados por 2 (dois) botijões P13, por isso, o KIT GÁS que acompanha os mesmos é composto por 2 (duas) válvulas de baixa pressão. Já os modelos SGF1, SGF2, FH20 e FH40 são alimentados por 1 (um) botijão P13, portanto, seu KIT GÁS é composto por 1 (uma) válvula de baixa pressão.

As válvulas de gás possuem prazo de validade, substitua-as conforme a data de validade marcado na válvula.

Manter os botijões sempre na posição vertical (de pé) e nunca deitá-los (posição horizontal).

Quando o equipamento for instalado em gás natural (GN), deve ser instalada uma válvula reguladora de pressão de entrada no equipamento de 200mm.c.a ou 2,0kPa.

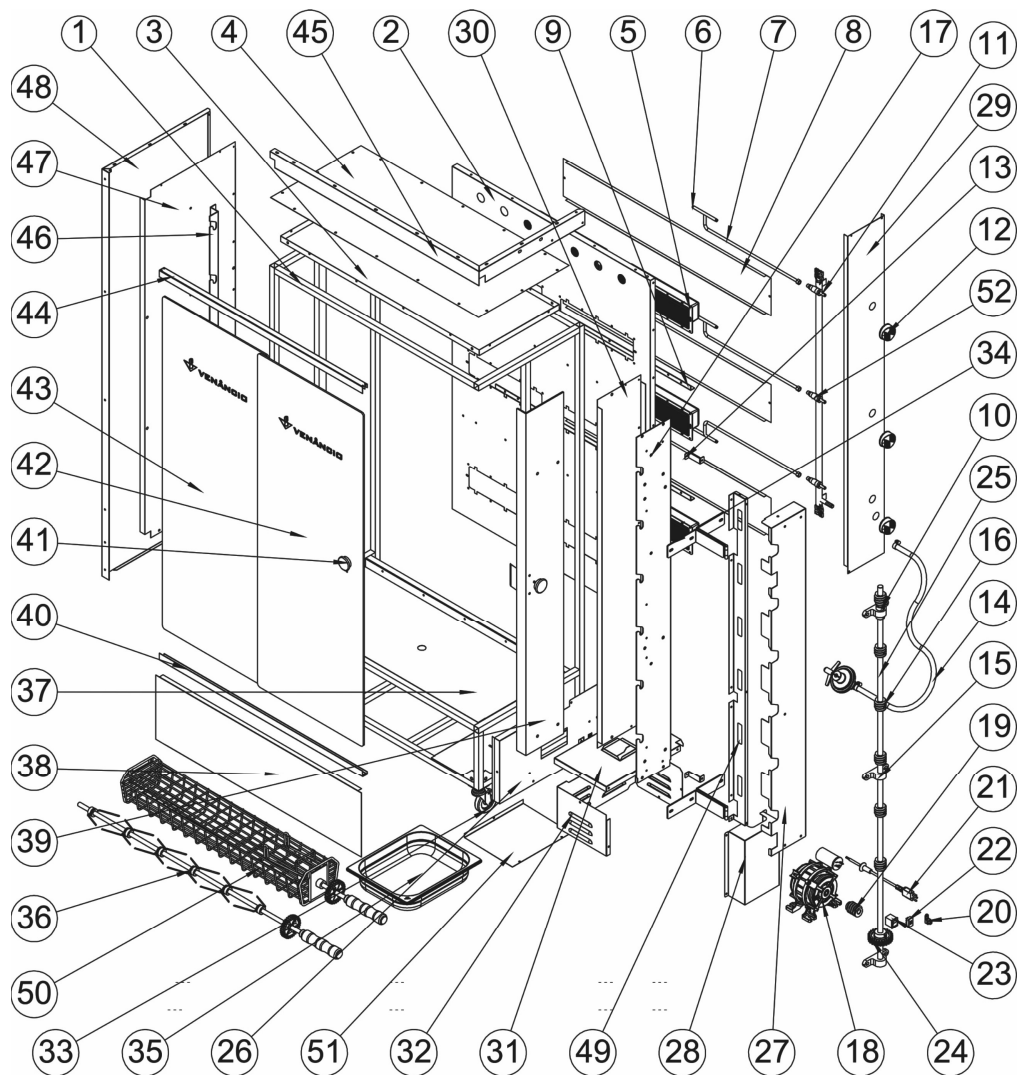
Para os exemplos aqui demonstrados, foi levado em conta que somente será instalado o equipamento pois, se houver outros produtos conectados à rede de gás, deve-se efetuar a soma do consumo de todos os equipamentos e adequar as válvulas e, provavelmente a tubulação de passagem de gás e a central de gás

9. LISTA DE COMPONENTES

FRANGUEIRA/HOTTOR			
Item	Descrição	Modelo	Código
1	CONJ ESTRUTURA FRANGUEIRA	SGF1/FH20	8.03.01.10000300
		SGF2/FH40	8.03.01.20000300
		SGF3/FH60	8.03.01.30000300
2	COSTA	SGF1/FH20	8.03.01.10000065
		SGF2/FH40	8.03.01.20000067
		SGF3/FH60	8.03.01.30000067
3	TETO INTERNO	TODOS	8.03.01.00000088
4	TETO	TODOS	8.03.01.00000089
5	QUEIMADOR INFRAVERMELHO 2.250Kcal	TODOS	4.03.01.00021186
6	INJETOR 2570 F.0.95mm	TODOS	8.03.01.02570095
7	CONJ TUBO ALIM INFRA	TODOS	8.03.01.00130001
8	TAMPA DOS INFRAS	TODOS	8.03.01.00000032
9	CANT REFORCO COSTA	TODOS	8.03.01.00000101
10	BUCHA ACO 1x12 FURO 5/8"	TODOS	2.80.05.01012158
11	CONJ TUBO DISTRIBUIDOR	SGF1/FH20	8.03.01.10000500
		SGF2/FH40	8.03.01.20000500
		SGF3/FH60	8.03.01.30000500
12	BOTÃO RED NYLON PRETO PINTA BRANCA	TODOS	2.80.28.03021013
13	FIXADOR COBERTURA ENGENRAGEM	TODOS	8.03.01.00000099
14	CONJ KIT GÁS	SGF1/FH20	8.03.01.10000600
		SGF2-3/FH40-60	8.03.01.00000900
15	MANCAL ALUM INJ C/ BUCHA LAT P/ ASSADOR	TODOS	4.03.01.00021131
16	SEM FIM FER.1.3/8x28F.5/8 M.2.5/A	TODOS	4.03.01.00003041
17	CHAPA DE COMANDO	SGF1/FH20	8.03.01.10000066
		SGF2/FH40	8.03.01.20000065
		SGF3/FH60	8.03.01.30000065
18	MOTOR MONOFÁSICO 1/4CV 127/220V 60Hz	TODOS	2.80.30.01012025
19	SEM FIM FOFO 686 1.3/8x45mm M.2.5 F.1/2	TODOS	4.03.01.00000686
20	TERMINAL SAPATA PRESSÃO 10mm²	TODOS	2.80.48.00000010
21	CHICOTE FRANGUEIRA 3 x 0,75 x 2000mm	TODOS	2.80.11.00000748
22	INTERRUPTOR DESLIZANTE 10A HH201 127/220V	TODOS	2.80.07.01021042
23	INTERRUPTOR TECLA BIP 16A 250VCA C/ CAPA AMARELO	TODOS	2.80.25.00011795
24	ENGENRAGEM NYLON 73x32mm F.5/8 26D M.2.5	TODOS	4.03.01.00003047
25	EIXO	SGF1/FH20	8.03.01.10000072
		SGF2/FH40	8.03.01.20000071
		SGF3/FH60	8.03.01.30000072
26	PAINEL LATERAL INFERIOR	TODOS	8.03.01.00000094
27	COBERTURA ENGENRAGENS	SGF1/FH20	8.03.01.10000068
		SGF2/FH40	8.03.01.20000068
		SGF3/FH60	8.03.01.30000068
28	CAIXA PROTEÇÃO ENGENRAGENS MOTOR	TODOS	8.03.01.00000102
29	TAMPA BOTÕES	SGF1/FH20	8.03.01.10000071
		SGF2/FH40	8.03.01.20000070
		SGF3/FH60	8.03.01.30000071
30	LATERAL INTERNA DIREITA	SGF1/FH20	8.03.01.10000073
		SGF2/FH40	8.03.01.20000072
		SGF3/FH60	8.03.01.30000074
31	FECHAMENTO DO MOTOR SUPERIOR	TODOS	8.03.01.00000093
32	FECHAMENTO DO MOTOR INFERIOR	TODOS	8.03.01.00000092
33	RODÍZIO SGREF 210 PP RB	TODOS	2.80.43.00000119
34	CONJ DOBRADIÇA	TODOS	8.03.01.00000700
35	CUBA 1/2 x 60mm	TODOS	8.03.01.00000016
36	CONJ ESPETO FRANGUEIRA SGF	SGF	8.03.01.00120001
37	BANDEJA COLETORA	TODOS	8.03.01.00000006
38	FRENTE INFERIOR	TODOS	8.03.01.00000098
		SGF1/FH20	8.03.01.10000400
39	CONJ PORTA	SGF2/FH40	8.03.01.20000400
		SGF3/FH60	8.03.01.30000400

8. VISTA EXPLODIDA

SGF1 / SGF2 / SGF3 / FH20 / FH40 / FH60



3. PROCEDIMENTOS APÓS A INSTALAÇÃO DE GÁS

Certifique-se que a rede elétrica possui a mesma tensão que o equipamento e que o condutor de aterramento da rede elétrica esteja corretamente instalado, conforme a legislação vigente. O aterramento elétrico é importante para evitar que os operadores do equipamento sofram acidentes devido a choques elétricos.

O plugue do cabo de alimentação do produto está de acordo com o padrão estabelecido pela norma NBR 14136- ABNT, e pela Portaria nº 02/2007, do Conmetro.

Verifique se a tensão de rede do local possui oscilações (variações) de energia fora do limite máximo e mínimo, conforme indicado na tabela. Se estiver fora do limite poderá ocasionar danos nos componentes, e neste caso não será coberto pela garantia.

VARIÇÃO ADMISSÍVEL DE TENSÃO		
NOMINAL (V)	MÍNIMO (V)	MÁXIMO (V)
127	114	140
220	198	242

Para solucionar este problema é recomendada a utilização de um estabilizador automático que atenda os limites estabelecidos na tabela e a potência consumida de seu produto.

⚠ IMPORTANTE

Antes de ligar o seu equipamento, certifique-se de que a tensão registrada na etiqueta existente no cabo de alimentação coincide com a tensão do estabelecimento.

Jamais utilize o seu equipamento sem antes ter efetuado o correto aterramento;

Jamais utilize extensões, conectores do tipo T ou benjamins para a ligação do equipamento;

Caso sua tomada ainda se encontre no padrão antigo, deve ser providenciada a substituição e adequação da mesma ao novo padrão NBR14136, com um electricista de sua confiança. Em nenhuma hipótese remova o pino fio terra (do meio) da tomada;

Use uma tomada elétrica exclusiva para ligar o seu equipamento.

1- Posicione o equipamento sobre uma superfície plana. **ATENÇÃO:** O equipamento deverá ser instalado em um ambiente fechado (entre quatro paredes e telhado), controlado e limpo, não ficando exposto direta ou indiretamente às intempéries climáticas e ambientes ou locais públicos de circulação de pedestres e veículos. Ao movimentar o equipamento, certifique-se de que os rodízios estão destravados, sob pena de danificá-los caso seja feita a movimentação com os mesmos travados. Para movimentar o equipamento com segurança, o mesmo deverá estar sem carga e completamente desligado, sempre devendo ser observado que uma das laterais fique virada na direção a ser percorrida. Quando em terreno com inclinação, o equipamento deve ser movimentado por 2 (duas) pessoas.

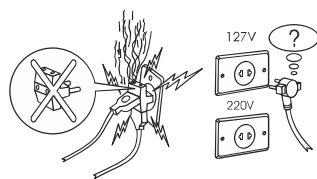
2 - Certifique-se de que a tubulação de gás não está em contato com o equipamento ou partes cortantes que venham a comprometer o seu funcionamento.

3 - Verifique se não existem vazamentos de gás na tubulação, válvula e demais conexões. Para isso utilize esponja com espuma proveniente de sabão ou detergente. Jamais utilize fogo para verificar se existem vazamentos, sob o risco de causar acidentes.

4 - Abra o registro de gás que está junto a válvula.

5 - Verifique se a tensão do produto corresponde a tensão da tomada onde o equipamento será conectado, 127V ou 220V. O cabo de alimentação possui 3 (três) pinos, onde o central é o pino de **aterramento**. É **OBRIGATÓRIO QUE OS TRÊS PINOS ESTEJAM DEVIDAMENTE LIGADOS**. Jamais utilize adaptadores do tipo benjamin, extensões, "T" ou qualquer outro tipo de adaptador. O não cumprimento destas medidas invalidará a garantia do produto e comprometerá a segurança do operador. **ATENÇÃO: a tomada onde será ligado o equipamento deverá estar conectada a um disjuntor de proteção curva C de, no mínimo, 6 A.**

6- Conecte o equipamento à tomada.



3.1 PROCEDIMENTO PARA O USO

1- Gire o botão correspondente aos queimadores que se deseja acender, no sentido anti-horário, até a posição máxima indicada (Fig. 1).

2 - Com o auxílio de um pavio ou acendedor, aproxime a chama do queimador infravermelho. Neste momento, o gás se inflamará e, aos poucos, a placa ficará incandescente, adquirindo uma coloração rubra intensa. Repita este procedimento para o outro queimador infravermelho, conforme for desejado.

3 - Caso o queimador não acender, feche o registro, aguarde alguns segundos até que o gás liberado na primeira tentativa se disperse e, após isso, efetue novamente o procedimento.

4 - Carregue os espetos (SGF1 - até 10 frangos / SGF2 - até 20 frangos / SGF3 - até 30 frangos) ou cestos (FH20- até 10 frangos / FH40- até 20 frangos / FH60- até 30 frangos).

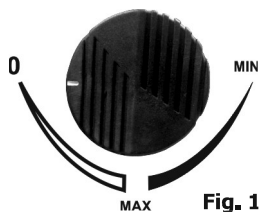


Fig. 1

IMPORTANTE
O PESO MÁXIMO DOS FRANGOS **NÃO**
DEVE EXCEDER 1,900kg.

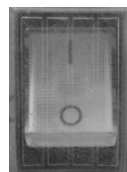


Fig. 2

5 - Insira os espetos / cestos no assador, horizontalmente.

6 - Pressione o interruptor localizado na parte inferior direita do equipamento para o acionamento do motor (Fig.2).

4. LIMPEZA

Para realizar a limpeza do equipamento, primeiramente desligue-o da tomada, evitando, assim, qualquer acidente. Prefira uma esponja não abrasiva com detergente doméstico neutro e água para a limpeza do equipamento. Nunca utilize materiais pontiagudos ou produtos abrasivos (que possuem na fórmula elementos corrosivos). **Jamais utilize jatos d'água diretamente no equipamento, principalmente nos queimadores.** Tenha em mente que a limpeza constante e correta é fundamental para o perfeito funcionamento do equipamento.

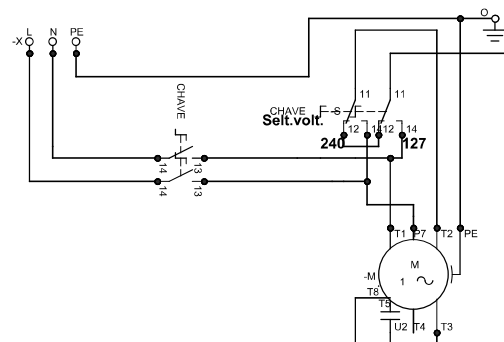
5. MANUTENÇÃO

Antes de qualquer manutenção, certifique-se de que os registros ou válvulas de gás estejam completamente fechados. **ATENÇÃO:** a manutenção do equipamento somente deve ser realizada por um profissional técnico autorizado pelo fabricante.

6. DADOS TÉCNICOS

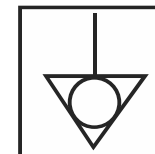
MEDIDA EXTERNA	Altura	Largura	Prof.	Nº Queimador	Consumo	Consumo Motor	Amperagem Motor	Disjuntor
FH20 / SGF1	1260mm	900mm	460mm	2	0,480Kg/h	1/4CV - 127/220V 0,19kW/h	2,30A - 127V 1,15A - 220V	6A
FH40 / SGF2	1600mm	900mm	460mm	4	0,960Kg/h			
FH60 / SGF3	1600mm	900mm	460mm	6	1,440Kg/h			

7. ESQUEMA ELÉTRICO



ATENÇÃO

Se o cordão de alimentação está danificado ele deve ser substituído somente pelo fabricante, agente autorizado ou pessoa qualificada, a fim de evitar riscos.



O símbolo ao lado indica o terminal de ligação equipotencial, destinado à ligação do equipamento via condutor elétrico a outros pontos de ligação equipotencial, tais como equipamentos, bancadas, edificações, mantendo-se deste forma o equilíbrio entre diferentes pontos de ligação, minimizando possíveis riscos de choque elétrico. Este terminal permite a conexão de um cabo de seção nominal de 10mm².