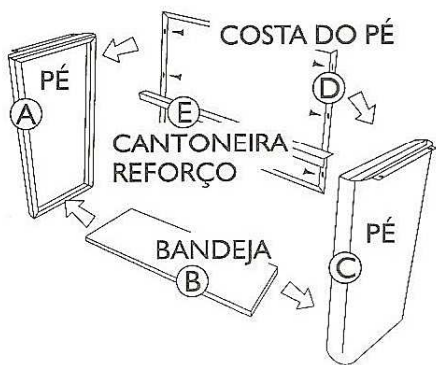
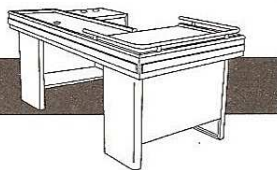


Check-out First Line

CK15 / CK18 / CK20

INSTRUÇÕES PARA A MONTAGEM



1

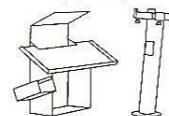
A montagem do cavalete do check-out é fácil. Basta seguir os passos relacionados ao lado.

8

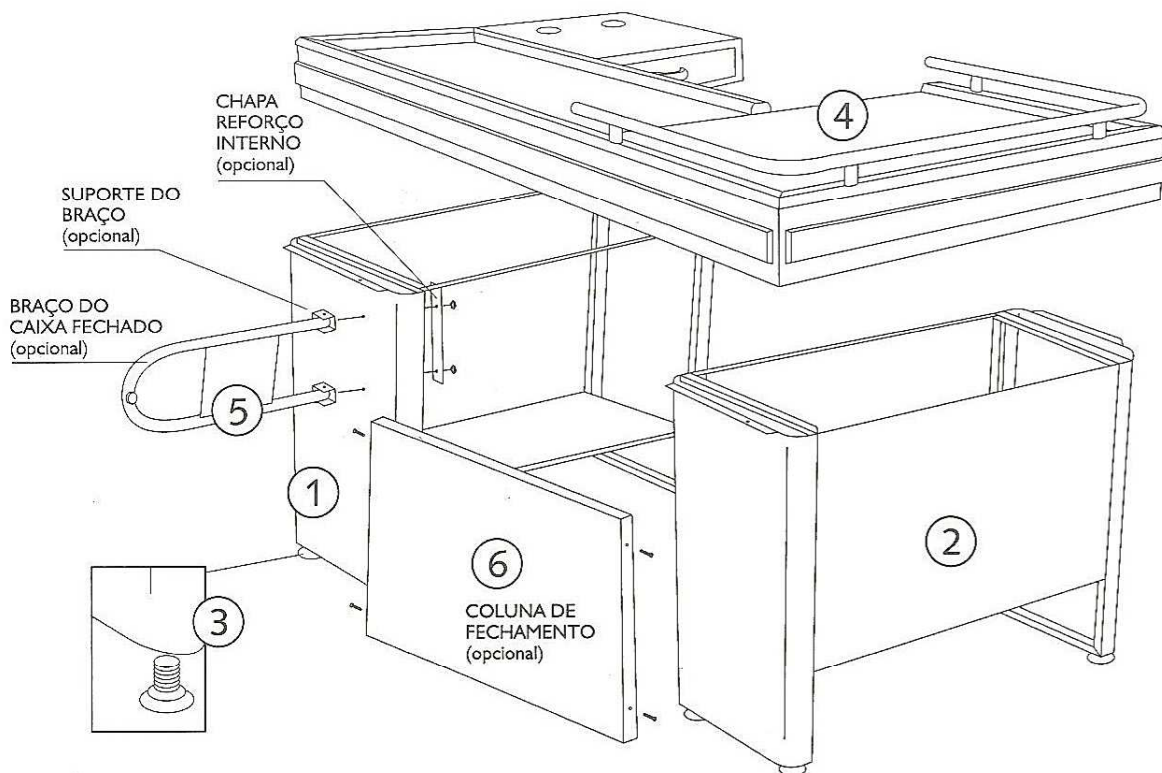
ACESSÓRIOS (opcional):

PEÇAS	CK15	CK18	CK20
Suporte para monitor	1	1	1
Visor / leitor óptico	1	1	1
Parafuso fenda c/ porca	2	2	2
Braço do caixa	1	1	1
Chapa de reforço (braço caixa)	1	1	1
Parafuso sextavado c/ porca	4	4	4
Coluna de fechamento	1	1	1
Varão	1	1	-
Suporte do Braço	2	2	2

KIT AUTOMAÇÃO (opcional)



- 1º - Para montagem do cavalete, junte as peças A, D e C fixando-as com dois parafusos na parte superior. Encaixe a peça B (bandeja) e aperte os parafusos inferiores da peça D. Fixe com parafusos a peça E nas peças A e C.
- 2º - Repita a operação com os outros componentes para formar o outro cavalete.
- 3º - O Check-out possui um ajuste de nível pelos pés através de um parafuso evitando que o mesmo fique em falso.
- 4º - Ajuste o tampo de forma que seus orifícios localizados na parte inferior, se ajustem aos orifícios na parte superior do cavalete já montado. A seguir, fixe o tampo com os parafusos e porcas correspondentes.
- 5º - Braço do caixa: já vem pré-montado. Coloque o reforço por dentro e fixe-o com parafuso e porca conforme desenho.
- 6º - Coluna de fechamento é aparafusado nas extremidades dos cavaletes, como no detalhe.



7

LISTA DE COMPONENTES

PEÇA	MODELO		
	CK15	CK18	CK20
Pés	4	4	4
Bandeja	2	2	2
Tampo c/ gaveta e fechadura	1	1	1
Cantoneira de reforço	2	2	2
Parafusos c/ porcas	32	32	32
Manual	1	1	1
Chave p/ gaveta	1	1	1
Varão	-	-	1



assistenciatecnica@venanciometal.com.br

