

Instruções de montagem

GÔNDOLAS



MODELOS

▪ FIRST LINE

CHAPA 24 BANDEJA COM 2 REFORÇOS

▪ COMERCIAL

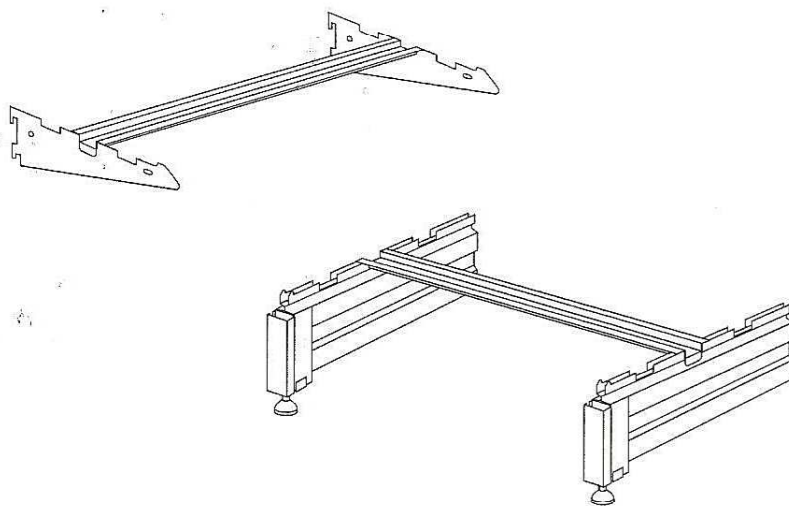
CHAPA 24 BANDEJA COM 1 REFORÇO

▪ VERSÁTIL

CHAPA 26 BANDEJA COM 2 REFORÇOS

Obs.:

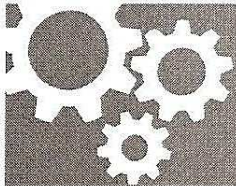
As Mãos Francesas e os pés das Gôndolas, possuem encaixe para colocação de até 3 (três) reforços, porém a quantidade que acompanha é de acordo com os modelos especificados acima, podendo, conforme sua necessidade adquirir mais destes itens.



CARACTERÍSTICAS

- MÁXIMA VISIBILIDADE PARA AS MERCADORIAS
- ACABAMENTO EM PINTURA A PÓ ELETROSTÁTICA COM BASE FOSFATIZADA
- BANDEJAS REFORÇADAS
- MÓDULOS DE 1 METRO
- AMBIENTE PRÓPRIO PARA VENDA DE INÚMEROS PRODUTOS
- MÃO FRANCESA ARREDONDADA COM PERFEITO ENCAIXE NAS BANDEJAS
- REFORÇOS ENCAIXÁVEIS NAS MÃOS FRANCESAS
- COSTAS DOS MÓDULOS SE ENCAIXAM SEM USO DE PARAFUSOS, PRATICIDADE NA HORA DE MONTAR
- QUATRO ALTURAS: 2.135 mm - 1.715 mm - 1.645 mm - 1.295 mm
- PADRÃO: 1 BANDEJA BASE DE 400mm E 4 BANDEJAS SUPERIORES DE 300mm
- VÁRIOS ACESSÓRIOS
- PORTA-ETIQUETAS NAS CORES BRANCO, AZUL, VERMELHO, GRAFITE, AMARELO E VERDE
- RODAPÉ OPCIONAL DISPONÍVEL EM 4 CORES: BRANCO, AZUL, VERMELHO, E AMARELO

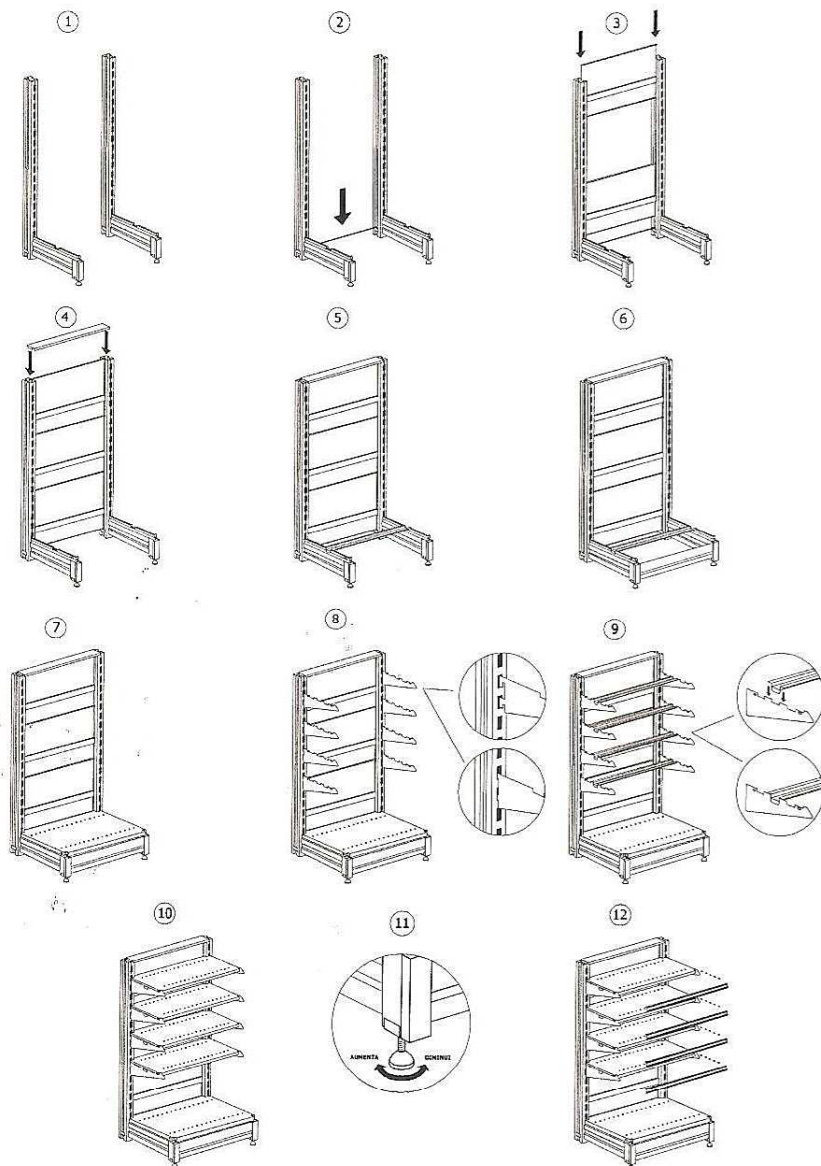




Instruções de montagem GÔNDOLAS



MONTAGEM PASSO A PASSO



INSTRUÇÕES PARA MONTAGEM

- 1 - Colocar as colunas na posição vertical.
(regule a altura da sapata, igual a altura traseira com auxílio de uma trena)
- 2 - Encaixe o travamento inferior
- 3 - Encaixe as costas
- 4 - Encaixe o fechamento superior
- 5 - Encaixe o reforço na prateleira inferior
- 6 - Encaixe o rodapé (opcional) na parte frontal
- 7 - Encaixe a prateleira inferior (base)
- 8 - Encaixe as mãos francesas nas alturas desejadas
- 9 - Encaixe os reforços nas mãos francesas
- 10 - Coloque as prateleiras superiores
- 11 - Regule as sapatas para nivelar e alinhar as gôndolas
- 12 - Coloque os Porta Etiquetas (opcionais) nas bandejas

Obs.:

Para facilitar o alinhamento das gôndolas, quando a montagem for mais de um módulo, deverá ser seguido passo a passo os itens acima até o último módulo.

Importante

As Gôndolas VENÂNCIO possui características diferenciadas para cada tipo de aplicação, consulte na hora da compra.

Para dar uma rigidez maior, conforme as necessidades do cliente, as gôndolas VENÂNCIO foram desenvolvidas com furações para que possam ser parafusadas de acordo com sua utilização.

Rua Wilma Helena Kunz, 2469
Fone/Fax: (51) 3741-2466
CEP 95800-000
Venâncio Aires - RS - Brasil
INDÚSTRIA BRASILEIRA

atendimento@venanciometal.com.br
www.venanciometal.com.br

