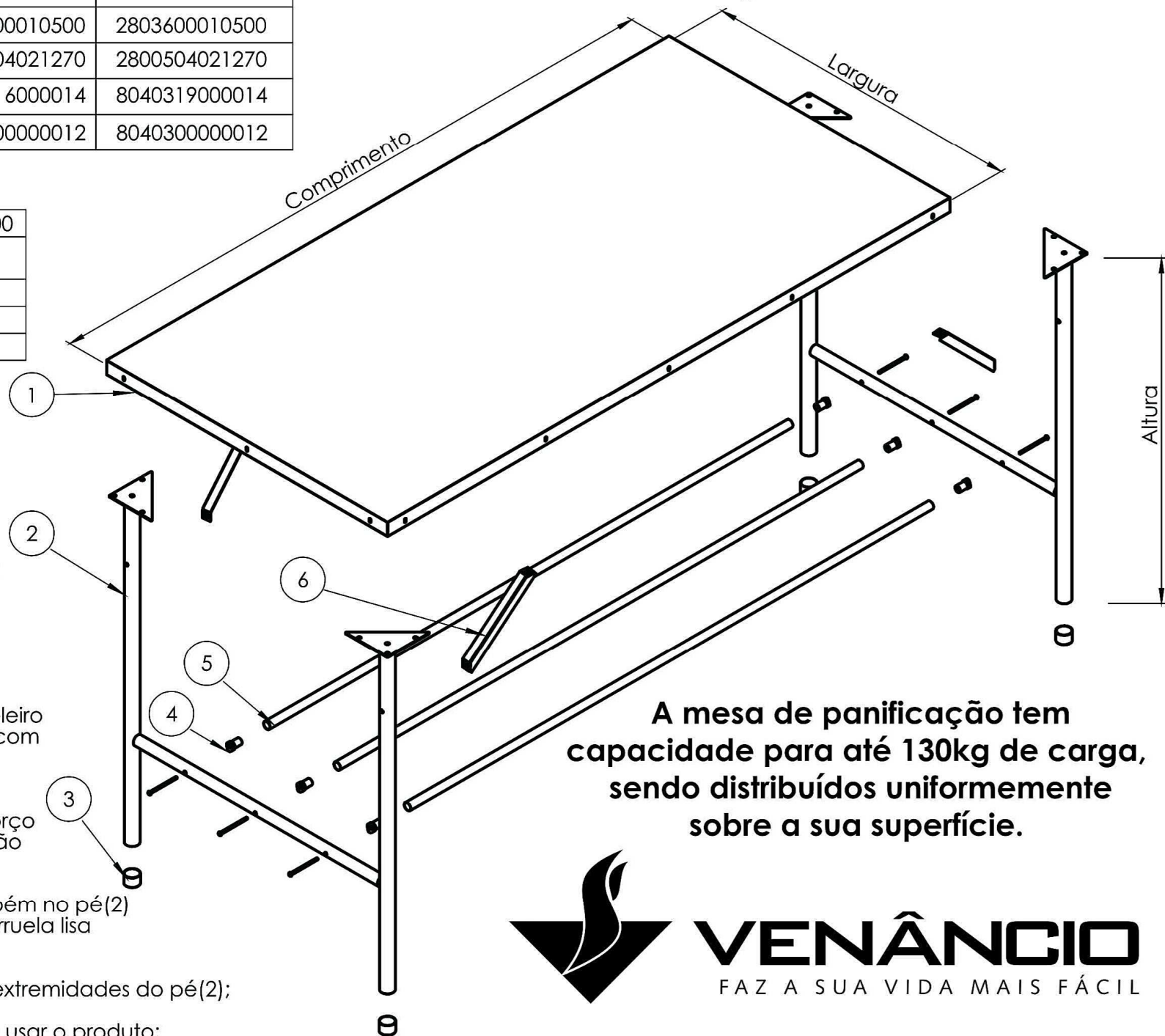


Item	Peça	Qtde	Codigo 1600	Codigo 1900
1	Tampo	1	8040316000012	8040319000012
2	Conjunto do pé	2	8040316001000	8040319001000
3	Ponteira externa	4	2803600010500	2803600010500
4	Bucha expansiva	6	2800504021270	2800504021270
5	Travessa paneleiro	3	8040316000014	8040319000014
6	Travessa reforço	4	8040300000012	8040300000012
7	Kit parafusos	1		

Modelo	800 x 1600	900 x 1900
Comprimento	1,6m	1,9m
Largura	0,8m	0,9m
Altura	0,89m	0,89m
Peso	31 Kg	39,3 Kg

#### INSTRUÇÕES DE MONTAGEM:

1. Coloque o tampo de inox (1) em uma superfície plana, com a parte inferior para cima;
2. Fixe os pés(2) junto ao tampo(1), (parafuso + pé + tampo + arruela lisa + arruela pressão + porca);
3. Encaixe as buchas concavas(4) em ambos os lados das travessas do paneleiro (5);
4. Fixe os pés com a travessa do paneleiro (parafuso + travessa do pé + bucha com travessa paneleiro);
5. Fixe as travessas de reforço(6) no tampo(1) (parafuso + travessa reforço + tampo + arruela lisa + arruela pressão + porca);
6. Fixe as travessas de reforço(6) também no pé(2) (parafuso + pé + travessa reforço + arruela lisa + arruela pressão + porca);
7. Encaixe as ponteiros externos nas extremidades do pé(2);
8. Retire a proteção de inox antes de usar o produto;



**A mesa de panificação tem capacidade para até 130kg de carga, sendo distribuídos uniformemente sobre a sua superfície.**



**VENÂNCIO**  
FAZ A SUA VIDA MAIS FÁCIL